



INDIVIDUAL

GASTRO 2020



INHALTSVERZEICHNIS

04 INFORMATION

04 – 05 UV-Schutz | Piktogramme

06 SONDERANFERTIGUNG

08 – 09 Nähhausführungen

10 – 11 Stoffe Indoor – Outdoor

12 KISSEN UND AUFLAGEN

14 – 15 Gastro Fashion

16 – 17 Look

18 – 19 Star / Spot

20 – 21 Diverses / Sitzkissen

22 INDIVIDUALISIERUNGEN

24 SONNENSCHIRME

26 – 27 Pendelschirme

28 – 38 Großschirme

39 Fiberglasschirme

40 – 46 Sonnenschirme

47 – 51 Zubehör

52 MÖBEL

54 – 55 Mondsee / Expert

56 – 57 Expert Holzoptik / Wörthersee

58 WERBEREGENSCHIRME

UV-SCHUTZFAKTOR UPF

Der UV Schutzfaktor UPF gibt an, wieviel länger der Nutzer von Sonnenschutztextilien sich in der Sonne aufhalten kann, ohne Hautschäden davonzutragen. Er ist vergleichbar mit dem Sonnen- bzw. Lichtschutzfaktor von Sonnencremes (SPF). Berechnungsgrundlage ist bei beiden Angaben die sogenannte Eigenschutzzeit der Haut, die allerdings je nach individuellem Hauttyp stark variiert.

Der Sonnenschirm kann Ihre Haut vor direkter UV-Strahlung aber nicht vor reflektierten UV-Strahlen schützen. Deshalb bitte zusätzlich kosmetische Sonnenschutzmittel verwenden.

UV-SCHUTZMASSNAHME	UV- ODER LICHTSCHUTZFAKTOR (UPF)
UV-Schutzkleidung (nach UV Standard 801)	20 – 80
Dichte Baumwollkleidung (nach UV Standard 801)	ca. 20
Sonnenschutzcreme bei richtiger Anwendung (LSF)	0 – 30
Leichte Baumwollkleidung (nach UV Standard 801)	ca. 10
Schatten unter einem Baum	ca. 5 – 15
Schatten unter einem Sonnenschirm (ohne speziellen UV-Schutz)	ca. 5

UV-SCHUTZ

Sicher die Sonne genießen mit UV Standard 801 oder AS/NZS 4399: 1996
Natürliches UV-Licht aus der Sonnenstrahlung ist wichtig für Körper und Geist. Ein zu langer Aufenthalt im Freien kann aber ohne geeigneten Sonnenschutz zu ernststen Hautschäden führen. Zuverlässigen Schutz vor schädlichen UV-Strahlen bieten vor allem Kleidungsstücke und Sonnenschirme, die durch Sonnencremes mit Lichtschutzfaktor ergänzt werden.

Sonnenschutz ist Sicherheit, darum legen wir hier besonders viel Wert auf einen hohen UV-Schutz. Alle Doppler-Katalog-Modelle haben mindestens einen ausgezeichneten Wert von 50+ oder höher.

Beim UV Standard 801 werden diese Tests von unabhängigen Prüfinstituten unter Berücksichtigung von gebrauchsbedingten Parametern wie Durchnässung, Dehnung, Abrieb oder Pflege durchgeführt. Auf diese Weise ist eine realistische Beurteilung der UV-Schutzwirkung eines Textilprodukts möglich, die als UV-Schutzfaktor (UPF) auf dem Label ausgewiesen wird. Das Label UV Standard 801 dient daher beim Kauf von textilem Sonnenschutz aller Art als wichtige Entscheidungshilfe. Beim einfacheren Test nach AS/NZS 4399: 1996 wird das Textil im ungedehnten Neuzustand geprüft.



LICHTECHTHEIT

ORIGINALFARBE	HERVORRAGEND	VORZÜGLICH	SEHR GUT	GUT	ZIEMLICH GUT	MÄSSIG	GERING	SEHR GERING
Erste merkliche Farbveränderung nach	700 Sonnentagen	350 Sonnentagen	160 Sonnentagen	80 Sonnentagen	40 Sonnentagen	20 Sonnentagen	10 Sonnentagen	5 Sonnentagen

GEPRÜFTE QUALITÄT

In enger Zusammenarbeit mit den renommierten Hohenstein Instituten erfolgt eine regelmäßige, intensive Weiterentwicklung und Prüfung der von uns eingesetzten Textilgeweben. Die verwendeten Gewebe werden systematisch – zusätzlich zu den normalen Prüfungsvorgängen – UV-Schutz, Ausbleichen in der Sonne, frei von Schadstoffen – auf für Schirmgewebe besonders wichtige Eigenschaften geprüft:

Hydrophobie: darunter versteht man die wasserabweisenden Eigenschaften eines Textils
Witterungsbeständigkeit
Scheuerbeständigkeit auch bei sehr häufiger Verwendung

Das Produkt wurde nach den Richtlinien der unabhängigen Hohensteiner Institute getestet und bewertet. Im Vergleich zu unbehandelten Materialien wird eine stark hydrophobe Wirkung bestätigt. Die Bewitterungs- und Scheuerbeständigkeit der Ausrüstung des Gewebes nach produktspezifischen Anforderungen für Beschattungstextilien ist gewährleistet.

Neben der stetigen Qualitätsprüfung werden doppler Produkte regelmäßig für Qualität und Design ausgezeichnet. (Details siehe Beschreibung der einzelnen Artikel)

PIKTOGRAMME

Doppler Sonnenschirme zeichnen sich durch unterschiedliche Qualitätsmerkmale und Extras aus. Die Piktogramme sollen Ihnen behilflich sein, den für Ihre Anforderungen geeigneten Schirm leichter zu finden.

POLY...GR. = POLYESTER ...GRAMM/M2		LICHTECHTHEIT	
STAHLGESTELL		KNICKVORRICHTUNG	
ALUMINIUMGESTELL		EINHANDBEDIENUNG	
BEZUG ABNEHMBAR/HANDWÄSCHE		MADE IN AUSTRIA	
REGENABWEISEND		REISSVERSCHLUSS	
SEILZUG			
GASTRO - QUALITÄT		Achten Sie auf FSC® zertifizierte Produkte. AUS VORBILDLICHER FORSTWIRTSCHAFT	

SONDER- ANFERTIGUNG

Zusätzlich zur Serienproduktion in hoher Qualität und sehr gutem Preis-Leistungs-Verhältnis bieten wir Ihnen die Möglichkeit, individuelle Sonderanfertigungen auch in Kleinstserien oder Einzelstücken herzustellen. Fordern Sie unser Sonderanfertigungsschema an.

Gerne besticken wir Kissen/Auflagen mit Ihrem Logo. Dazu benötigen wir eine Stickvorlage 1:1 im jpg Format. Auch die Anfertigung von Kissen/Auflagen aus Ihren eigenen Stoffen ist möglich.

© RitzenhofHotel und Spa am See, Alexander Häiden, Saalfelden



NÄHAUSFÜHRUNGEN UND BEFESTIGUNGSMÖGLICHKEITEN

DER UNTERSCHIED LIEGT IM DETAIL.

SIE KÖNNEN IHRER PHANTASIE FREIEN LAUF LASSEN.

STELLEN SIE AUS VERSCHIEDENEN NÄHAUSFÜHRUNGEN UND BEFESTIGUNGSMÖGLICHKEITEN IHRE PERSÖNLICHE AUFLAGE ZUSAMMEN.



verstärzt genäht = schlichte Naht



Kordeleinfassung



stoffüberzogene Kordeleinfassung



abgenähte Ecken



verstärzter Steg



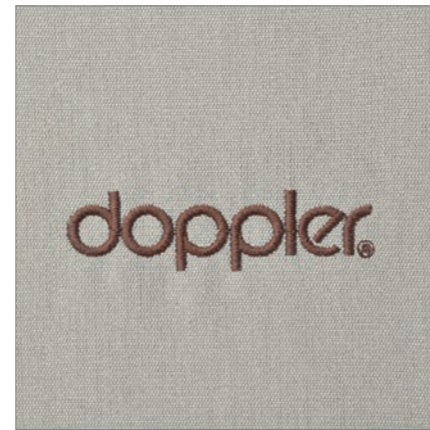
Steg + Kordeleinfassung



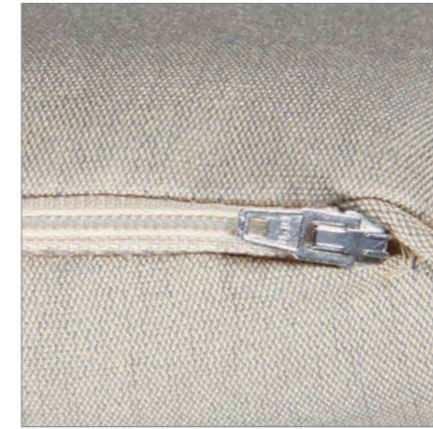
Steg + stoffüberzogene Kordeleinfassung



Stehsaum



individuelle Stickerei



Reißverschluss



verdeckter Reißverschluss



Haube



Lasche mit Klettband



Klettband



stoffüberzogenes Gummiband



Rückenhalteband bzw. Schiebeband



Bindeband



Inlett (Hülle über Schaum und Vlies)

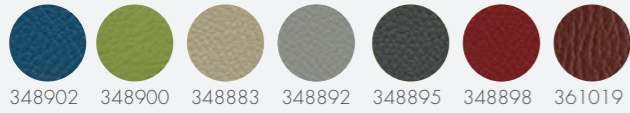
SORIA KUNSTLEDER

- 88% Polyvinylchlorid, 6% Polyester, 6% Baumwolle
- Lichtechtheit 7
- Hochgradig abrieb- und scheuerfest
- Chlor- und urinbeständig
- B1- schwer brennbar

Pflegehinweis:

Abwischen genügt
(Desinfektionsmittelbeständigkeit laut ÖTI-Zertifikat)

FARBVARIANTEN

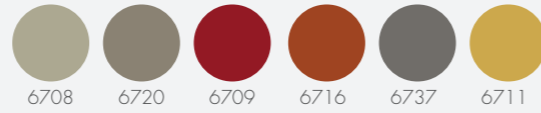


348902 348900 348883 348892 348895 348898 361019

SUNBRELLA BADALONA

- 100% Sunbrella Acrylic
- Lichtechtheit 8
- Waschbar 40°C
- Fleckschutz imprägniert
- Wasser- und schmutzabweisend
- Chlorbeständig

FARBVARIANTEN

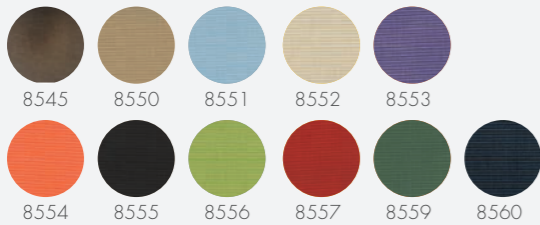


6708 6720 6709 6716 6737 6711

CARIBE

- 100% hochwertiges Dralongoewebe
- Lichtechtheit 6 – 7
- Waschbar bei 30°C
- Fleckschutz imprägniert
- Wasser- und schmutzabweisend

FARBVARIANTEN



8545 8550 8551 8552 8553
8554 8555 8556 8557 8559 8560

PROTECT

- 100% Polypropylen
- Lichtechtheit 6 – 7
- Waschbar 30°C
- Wasser- und schmutzabweisend
- UV Schutz 80

FARBVARIANTEN



T809 T815 T820 T821 T827
T831 T840 T841 T845 T847

GASTRO KITZBÜHEL

- UNI: 100% hochwertiges Acryl-/Dralongoewebe
- KARO: 30% Baumwolle, 40% Polyacryl, 30% Polyester
- Lichtechtheit 5 – 6
- Waschbar 30°C
- Fleckschutz imprägniert

FARBVARIANTEN

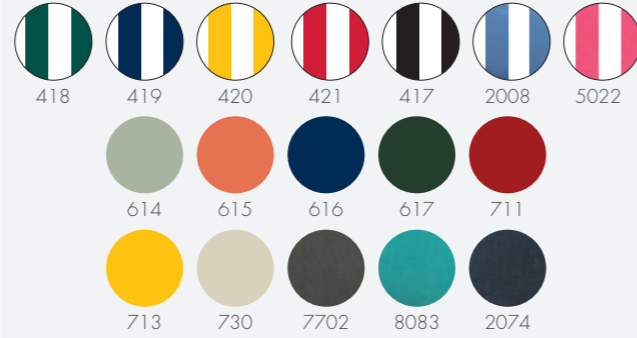


616 730 4010 4020 4030
617 730 4012 4022 4032
711 730 4009A 4029 4039

GASTRO DE LUXE

- 100% hochwertiges Acryl-/Dralongoewebe
- Lichtechtheit 5 – 7
- Waschbar 30°C
- Fleckschutz imprägniert
- Wasser- und schmutzabweisend

FARBVARIANTEN



418 419 420 421 417 2008 5022
614 615 616 617 711
713 730 7702 8083 2074



Es können alle Stoffe unseres Standardsortiments für Sonderanfertigungen verwendet werden. Zusätzlich führen wir eine Vielzahl an Sonderstoffen zur Auswahl auf Anfrage! Sonderanfertigungen sind auch aus Kundenstoffen möglich!



WETTERBESTÄNDIGE OUTDOORAUFLAGEN AUF SONDERMASS

FÜR LIEGEN, STÜHLE, LOUNGEN, ETC.



**Kein Wegräumen.
Kein Wischen.
Schnell trocken!**

RUTSCHSTOPP



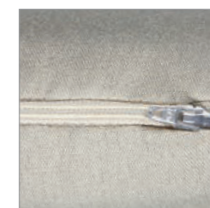
Auf Wunsch wird gegen Aufpreis an der Unterseite von Kissen bzw. Auflagen ein rutschfestes Gitter zusätzlich aufgenäht. Dieses erspart zeitaufwendige Bindebänder oder Klettverschlüsse. Geschmeidige Gummirillen verhindern das Verrutschen auf dem Stuhl und ermöglichen angenehmen Sitzkomfort.



First Class Holz, Lohnsburg



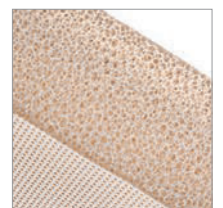
stark wasserabweisende Oberfläche



der Bezug ist abnehmbar und waschbar



sehr schnelle Trocknungszeit, wasserdurchlässige Sitzkissenfüllung



wasserdurchlässiges Ferrari-Gitter auf der Unterseite

KISSEN UND AUFLAGEN

Bei Sitzauflagen und Kissen verwenden wir FCKW-freien Schaumstoff mit optimalem Raumgewicht, abgestimmt auf den Verwendungszweck und hochwertiges Polyester-Bauschvlies als Füllmaterial.

Die Stoffe sind AZO-frei und mit attraktiven Dessins bedruckt, klassisch einfarbig oder bunt gewebt.

© RitzenhofHotel und Spa am See, Alexander Hariden, Saalfelden





GASTRO FASHION ...615



GASTRO FASHION ...713



GASTRO FASHION ...730



GASTRO FASHION



- Stehsaum Ausführung
- Ca. 7 cm Schaum-/Vliesfüllung
- Bezug: Dralon, Fleckschutz imprägniert
- Verstellbares Rückenhalteband
- Reißverschluss
- Bindebänder
- Bezug abnehmbar/waschbar 30°C

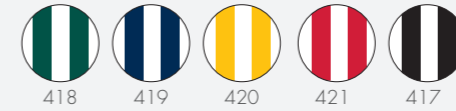
GASTRO FASHION ...614



GASTRO FASHION ...617



WEITERE FARBVARIANTEN



GASTRO FASHION ...616



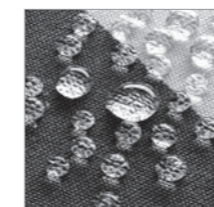
GASTRO FASHION ...711



GASTRO FASHION ...2074



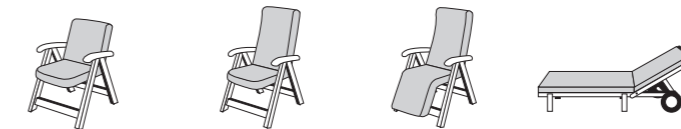
GASTRO FASHION ...7702



Fleckschutz



Rückenhalteband



	NIEDERLEHNER	HOCHLEHNER	RELAX-LIEGE	ROLLIEGE
Art.Nr.	511760G...	512760G...	513760G...	514760G...
Größe (cm)	100 x 50 x 7	119 x 50 x 7	175 x 50 x 7	200 x 60 x 7
Sitztiefe (cm)	47	47	103	125



LOOK ...840



- Stehsaum Ausführung
- Ca. 4 cm Schaum-/Vliesfüllung
- Bezug: Polyester
- Verstellbares Rückenhalteband
- Bindebänder
- Kreissteppung
- doppler-Stick
- ohne Reißverschluss (Trockenreinigung bzw. Handwäsche)

LOOK ...827



LOOK ...944

NEU



LOOK

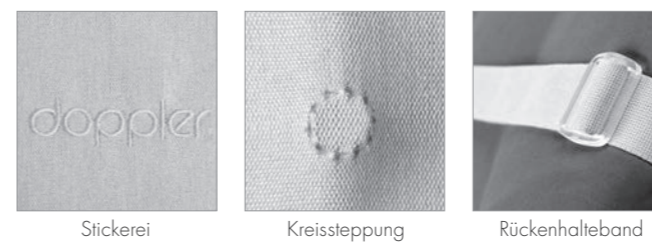
LOOK ...836



LOOK ...833



LOOK ...846



Stickerei Kreissteppung Rückenhalteband



	NIEDERLEHNER	HOCHLEHNER	ROLLIEGE
Art.Nr.	511750...	512750...	514750...
Größe (cm)	100 x 48 x 4	119 x 48 x 4	195 x 58 x 4
Sitztiefe (cm)	47	47	125

ZIERKISSEN



FARBVARIANTEN

840	827	846
836	944	833

ART.NR.	BEZEICHNUNG
533524...	Zierkissen ca. 40 x 40 x 14 cm

WOHLFÜHLDECKEN



ART.NR.	BEZEICHNUNG
1 585408836	Wohlfühldecke ca. 127 x 152 cm
2 585408846	Wohlfühldecke ca. 127 x 152 cm
3 585408827	Wohlfühldecke ca. 127 x 152 cm
4 585408833	Wohlfühldecke ca. 127 x 152 cm



- Stehsaum Ausführung
- Ca. 6 cm Schaum-/Vliesfüllung
- Bezug: Dralon
- Verstellbares Rückenhalteband
- Bindebänder
- Kreissteppung
- ohne Reißverschluss (Trockenreinigung bzw. Handwäsche)

STAR ...7027



STAR ...7028



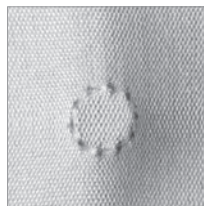
STAR ...7040



STAR ...9024



STAR ...8041



Kreissteppung



Rückenhalteband



	NIEDERLEHNER	MIDILEHNER	HOCHLEHNER	RELAX-LIEGE	ROLLLIEGE
Art.Nr.	511216...	519216...	512216...	513216...	514216...
Größe (cm)	100 x 48 x 6	110 x 48 x 6	119 x 48 x 6	170 x 48 x 6	195 x 60 x 6
Sitztiefe (cm)	47	47	47	100	115



- Stehsaum Ausführung
- Ca. 5 cm Schaum-/Vliesfüllung
- Bezug: Baumwoll-Mischgewebe
- Gummi-Rückenhalteband
- Bindebänder
- Niedere Licht- und Farbechtheit
- ohne Reißverschluss (Trockenreinigung bzw. Handwäsche)

SPOT ...8622



SPOT ...8623



SPOT ...5900



SPOT ...7103



SPOT ...7104



Kreissteppung

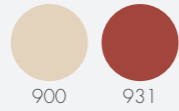


	NIEDERLEHNER	HOCHLEHNER	ROLLLIEGE
Art.Nr.	511214...	512214...	514214...
Größe (cm)	100 x 48 x 5	118 x 48 x 5	195 x 60 x 5
Sitztiefe (cm)	47	47	125

HUSSENSET FÜR FESTZELTGARNITUREN



FARBVARIANTEN

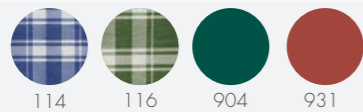


ART.NR.	GRÖSSE (CM)	VE
60071H+D	Tischbreite 50 cm, Länge 220 cm	1
60072H+D	Tischbreite 70 cm, Länge 220 cm	1

AUFLAGEN FÜR FESTZELTGARNITUREN



FARBVARIANTEN



ART.NR.	GRÖSSE (CM)	VE
82494+D	Tischbreite 50 cm, Länge 220 cm	10
82494G+D	Tischbreite 70 cm, Länge 220 cm	10

LOOK UNIVERSALKISSEN ECKIG



ART.NR.	
548750...	38 x 38 x 2 cm, ohne Reißverschluss

LOOK UNIVERSALKISSEN ECKIG



ART.NR.	
531750...	45 x 47 x 4 cm, ohne Reißverschluss

LOOK UNIVERSALKISSEN KREISSTEPPEUNG



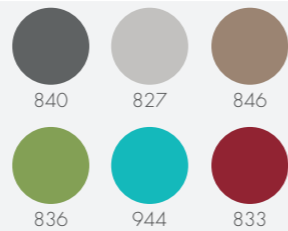
ART.NR.	
534750...	45 x 45 x 4 cm, ohne Reißverschluss

LOOK UNIVERSALKISSEN GERUNDET

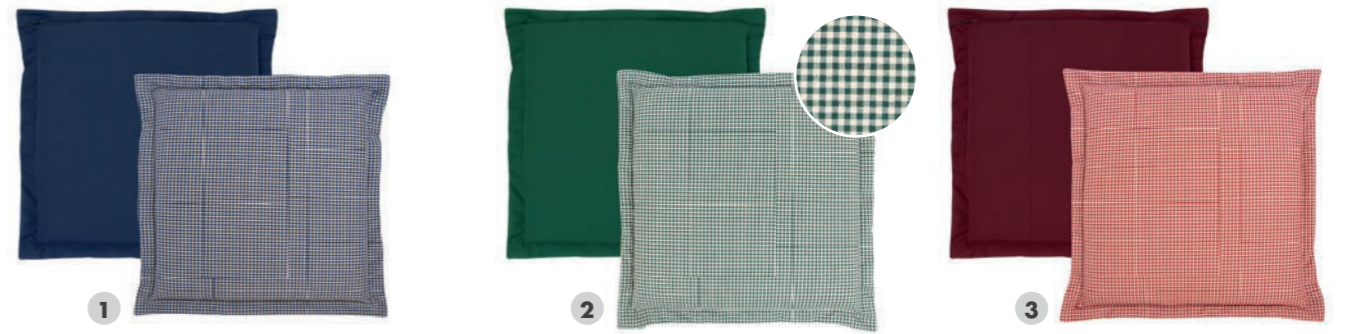


ART.NR.	
518750...	43 x 48 x 4 cm, ohne Reißverschluss

LOOK FARBEN



WENDEKISSEN



	ART.NR.	
1	5494254020KRV	44 x 44 x 5 cm, mit Stehsaum und Reißverschluss
2	5494254022KRV	44 x 44 x 5 cm, mit Stehsaum und Reißverschluss
3	5494254029KRV	44 x 44 x 5 cm, mit Stehsaum und Reißverschluss



SITZKISSEN



	ART.NR.	
1	5884354009A	40 x 40 x 4 cm, verstärkt, mit Zipp und Bänder
2	5884354010	40 x 40 x 4 cm, verstärkt, mit Zipp und Bänder
3	5884354012	40 x 40 x 4 cm, verstärkt, mit Zipp und Bänder



SITZKISSEN



	ART.NR.	
1	588439614	40 x 40 x 4 cm, mit Steg, Zipp und Bänder
2	588439617	40 x 40 x 4 cm, mit Steg, Zipp und Bänder
3	588439711	40 x 40 x 4 cm, mit Steg, Zipp und Bänder
4	5884392074	40 x 40 x 4 cm, mit Steg, Zipp und Bänder



INDIVIDUALISIERUNGEN

Sommer, Sonne, Open-Air Vergnügen – was braucht es mehr, um glücklich zu sein?

Einen gebrandeten Sonnenschirm aus dem Hause doppler!

Die stabilen Schirme sind der ideale Schattenspender und eignen sich perfekt, um die eigene Marke ins strahlende (Sonnen-) Licht zu rücken.

Dank verschiedenster Drucktechniken wird die Werbebotschaft hochwertig transportiert und der Schirm zu einem Blickfang.

Vom Allover-Druck eines Logos über alle Schirmsegmente und der individuellen Gestaltung des Volants über das Branding einzelner Spannteile bis hin zur individuell abgestimmten Gestellfarbe sind den Kundenwünschen so gut wie keine Grenzen gesetzt.



INDIVIDUALISIERUNGSMÖGLICHKEITEN



SIEBDRUCK

Durch Siebdruck können Logos oder Motive an verschiedensten Positionen des Schirmes angebracht werden – egal ob ein- oder mehrfarbig.

ROLLENDRUCK/DIGITALDRUCK

Es wird vollflächig nach Pantone auf einem weißen Stoff gedruckt - der Durchdruck ist innen zu ca. 50% sichtbar. Bietet die Möglichkeit den Schirm komplett zu bedrucken (für größere Mengen zu empfehlen).

HEAT-TRANSFER

Es wird vollflächig nach Pantone auf einem weißen Stoff gedruckt - der Durchdruck ist innen zu ca. 50% sichtbar. Bietet die Möglichkeit den Schirm komplett zu bedrucken (für größere Mengen zu empfehlen).

DISPERSIONSDRUCK

Druckverfahren auf speziellen Polyesterstoffen - dies bietet Farbbrillanz mit hoher Lichtechtheit. Der Druck weist auf der Innenseite den größtmöglichen Durchdruck ohne Farbverlust auf.

SONDERFARBE

Einfärbung des Bezugstoffes in Ihrer Firmen- oder Wunschfarbe (Mindestmenge auf Anfrage)

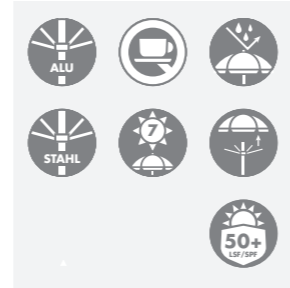
SONNENSCHIRME

Die gewerbliche Nutzung stellt höchste Ansprüche an Produktqualität und Funktionalität. doppler-Schirme vereinen all diese Anforderungen und zeichnen sich durch Standfestigkeit sowie Langlebigkeit aus.

- Bedienerfreundliche Handhabung durch innovative Technologie
 - Leicht zu öffnen und zu schließen
 - Bei Groß- und Terrassenschirmen langlebiges, wetterfestes, robustes, eloxiertes Aluminium-Gestell
 - Schirmdach in wasserabweisender, hoch licht- und farbechter, verrottungsfreier Polyesterqualität in vielen Farben
 - Auf Wunsch mit oder ohne Volant bzw. Windventil
 - Ersatzbezüge sind jederzeit problemlos nachbestellbar
- Wechselfeld: verschiedenfarbige Segmente sind bei allen Schirmen möglich, die in Österreich produziert werden
- Service, Reparatur sowie Ersatzteile sind kein Problem
 - Unsere Außendienstmitarbeiter stehen für die Planung Ihres Beschattungsprojektes zur Verfügung.
 - Schirme sind auch mit Werbeaufdruck und Ihrem individuellen Logo erhältlich.



GASTRO PENDEL 3,2 x 3,2 m



NEU



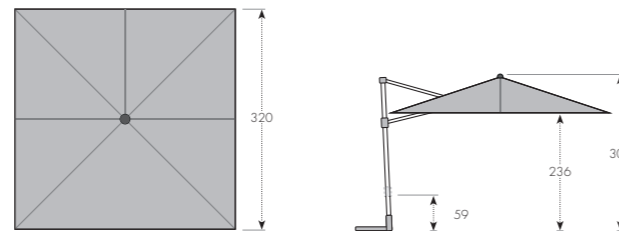
Aufstellservice
auf Anfrage

GESTELL

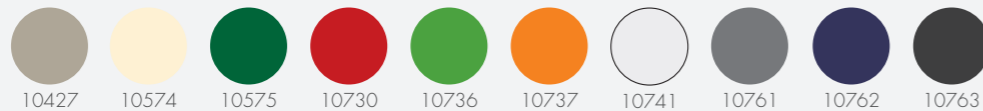
- 3 Jahre Funktionsgarantie auf das Gestell
- Öffnungssystem mit Kurbel
- Aluminium pulverbeschichtet
- verzinkte und pulverbeschichtete Stahlbestandteile
- Edelstahlbolzen
- Gestellfarbe silber
- Windventil mit Alurahmen

BEZUG

- 100 % Polyester
- Lichtechtheit 7
- Handwäsche
- Wasserabweisend
- UV-Schutz 50+
- Gewicht: 240g/m²
- Wassersäule: ca. 150 MBAR



FARBVARIANTEN



GRÖSSE	ROHRSTÄRKE	WINDVENTIL STANDARD	VOLANT STANDARD	GESAMT-HÖHE GESCHL.	GESAMT-HÖHE OFFEN	DURCHGANGS-HÖHE	SCHLIESSHÖHE	GEWICHT	ART.NR.
320 x 320 cm /8tlg.	110 x 140 mm	ja	nein	307 cm	307 cm	236 cm	59 cm	58,5 kg	467252+Fb.Nr.

Alle Angaben cirka, technische Änderungen vorbehalten.



STAHLSEIL
mit Umlenkrolle



KURBEL
handsympathisch, abnehmbar



ALUMINIUM-STREBE
mit verstärkten Kunststoffgelenken

VERANKERUNGSMÖGLICHKEITEN



RAHMENSTÄNDER
1150 x 520 mm
Eigengewicht: 24,2 kg
Höhe 65 mm
Art.Nr. 85999RCR



ABDECKUNG
1160 x 540 mm
Eigengewicht: 7,6 kg
Höhe 250 mm
Art.Nr. 85891CR

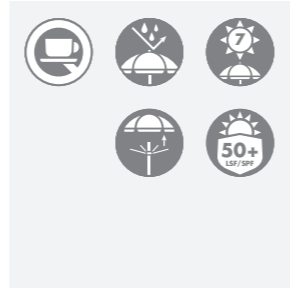


DEKO-KIESELSTEINPLATTE
50 x 50 x 11 cm
4er Set á 60 kg, total 240 kg
Art.Nr. 85897UGP



BODENANKER
zum Einbetonieren
Art.Nr. 85999BRCR

GOLIATH 5,1 x 5,1 m

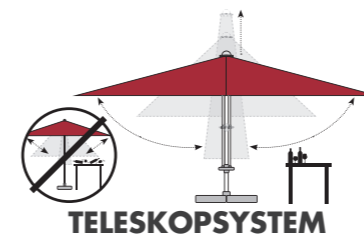


GESTELL

- 3 Jahre Funktionsgarantie auf das Gestell
- Einfache Bedienung
- Bequemes Öffnen und Schließen durch Gasdruckfeder
- Hochwertige Materialien
- Robustes Gestell mit 8 Streben
- Einstellbare Spannung des Bezuges
- Bezug abnehmbar
- Mast aus Aluminium mit Teleskopfunktion

BEZUG

- 100 % Polyester
- Lichtechtheit 7
- Handwäsche
- Wasserabweisend
- UV-Schutz 50+
- Gewicht: 240g/m²
- Wassersäule: ca. 150 MBAR



zum Produktvideo

ZUBEHÖR



SCHUTZHÜLLE
inkl. Reißverschluss und Stab
Art.Nr. 85399GO5x5



DIMMBARE BELEUCHTUNG
4 x LED-Leiste, 12 W pro Meter,
Länge 750 mm, Lesehelligkeit
Art.Nr. 85394LED-GO



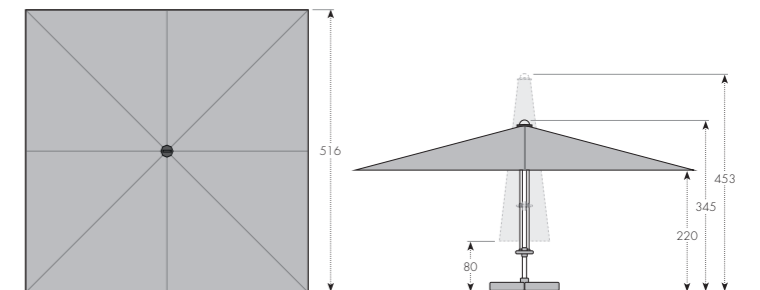
REGENRINNE
Länge 5 m,
Planenmaterial hellgrau
Art.Nr. 85395RRGO5x5



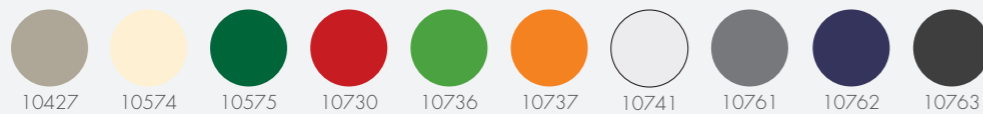
HEIZSTRAHLER
2 x Infrarot-Heizstrahler 1400 W,
schwenkbar, abnehmbar
Art.Nr. 594HEIZ-GO



TERRASSENERHÖHUNG
zum Ausgleich verschiedener
Bodenniveaus
(nur in Kombination mit Montageplatte)



FARBVARIANTEN



AUSFÜHRUNG	ROHRSTÄRKE	WINDVENTIL STANDARD	VOLANT STANDARD	GESAMT-HÖHE GESCHLOSSEN	GESAMT-HÖHE OFFEN	DURCHGANGS-HÖHE RAHMEN-STÄNDER	DURCHGANGS-HÖHE BODENHÜLSE/MONTAGE-PLATTE	SCHLIESSHÖHE	GEWICHT	ART.NR.
ca. 516 x 516 cm/8tlg.	80 mm	ja	nein	453 cm	345 cm	237 cm	220 cm	80 cm	78,1 kg	471704+Fb.Nr.

Alle Angaben cirka, technische Änderungen vorbehalten.

VERANKERUNGSMÖGLICHKEITEN



BODENANKER
zum Einbetonieren
Art.Nr. 85999BRGO



MONTAGEPLATTE
240 x 240 mm
Stahl verzinkt, pulverbeschichtet
Art.Nr. 85999MGO



RAHMENSTÄNDER
1110 x 1110 mm
Eigengewicht: 34 kg
Art.Nr. 85999RGO



DEKO-KIESELSTEINPLATTE
50 x 50 x 11 cm
8er Set á 60 kg, total 480 kg
Art.Nr. 85897UGO

BRAUMEISTER Ø 5 m | 4 x 4 m

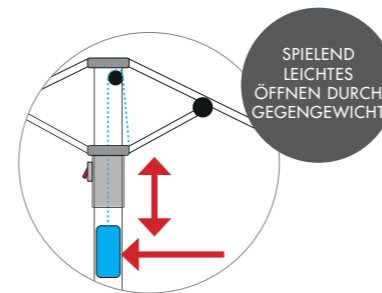
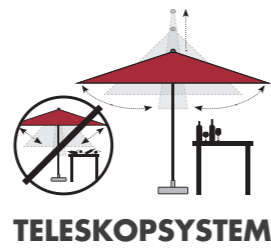


GESTELL

- 3 Jahre Funktionsgarantie auf das Gestell
- Gestell ohne Kunststoffteile
- Bezug abnehmbar

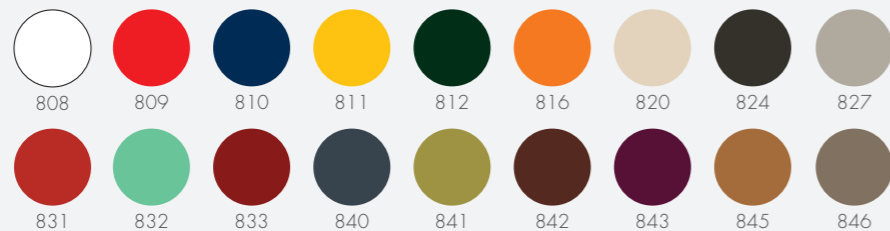
BEZUG

- 100 % Polyester
- Lichtechtheit 6
- Handwäsche
- UV-Schutz 80
- Gewicht: 180 g/m²
- Wassersäule: ca. 50 MBAR



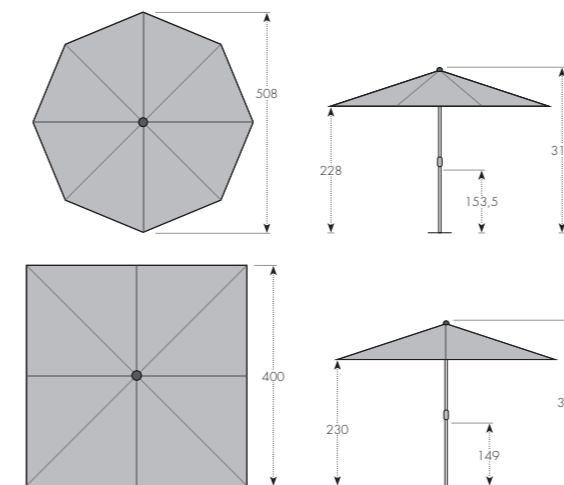
Inkl. Verschlussband und PVC-Schutzhülle

FARBVARIANTEN

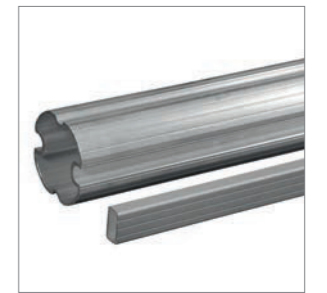


GRÖSSE	STOCK Ø	WINDVENTIL STANDARD	VOLANT STANDARD	GESAMT-HÖHE GESCHL.	GESAMT-HÖHE OFFEN	DURCHGANGS-HÖHE	SCHLIESSHÖHE OHNE VOLANT	GEWICHT	ART.NR.	MINDEST-SOCKEL-GEWICHT
500 cm / 8tlg.	65 mm	ja	nein	370 cm	315 cm	228 cm	153,5 cm	17,1 kg	450701GMWOV+Fb.Nr.	120 kg
400 x 400 cm / 8tlg.	65 mm	ja	nein	369 cm	316 cm	230 cm	149 cm	17,1 kg	468701GMWOV+Fb.Nr.	120 kg

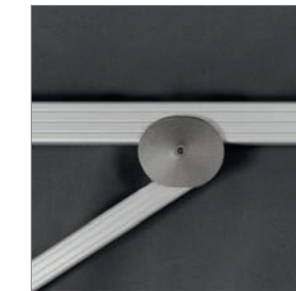
Alle Angaben cirka, technische Änderungen vorbehalten.



SCHIEBER
Robustes, bruchsicheres und pulverbeschichtetes Aluminium-Gussteil



ALUMINIUMPROFILE
Schirmmast mit extrem hoher Festigkeit durch spezielle Form. Perfekter Oberflächenschutz durch natur eloxierte Aluminiumprofile (bis 20µm)



GELENKE
Robuste, bruchsichere und pulverbeschichtete Aluminium-Gussteile



VOLANT GEGEN AUFPREIS
bitte bei Bestellung angeben



WINDVENTIL INKLUSIVE

VERANKERUNGSMÖGLICHKEITEN



VERZINKTER RAHMENSTÄNDER
Art.Nr. 85999R
Größe ca. 85 x 85 cm, für 8 Betonplatten (ca. 40 x 40 x 5 cm) = ca. 128 kg



1 MONTAGEPLATTE
Art.Nr. 85999MR
2 BODENHÜLSE
Art.Nr. 85999BRB
2-flg. verschraubt, bodeneben

GASTRO ALU EXPERT Ø 4 m

3 x 3 | 3 x 4 | 3,5 x 3,5 m



GROSSSCHIRME



zum Produktvideo

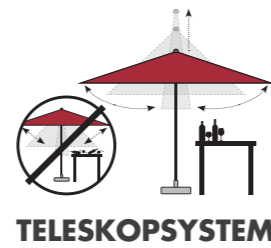


GESTELL

- 3 Jahre Funktionsgarantie auf das Gestell
- Gestell ohne Kunststoffteile
- Bezug abnehmbar

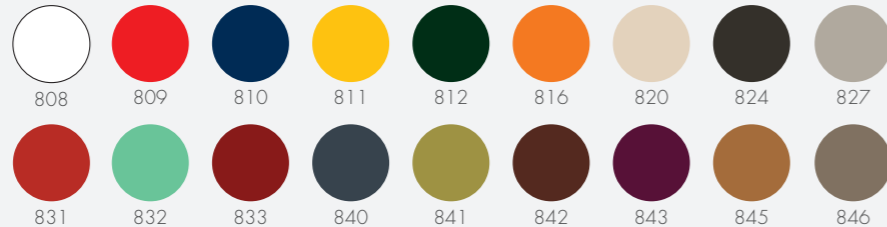
BEZUG

- 100 % Polyester
- Lichtechtheit 6
- Handwäsche
- UV-Schutz 80
- Gewicht: 180 g/m²
- Wassersäule: ca. 50 MBAR



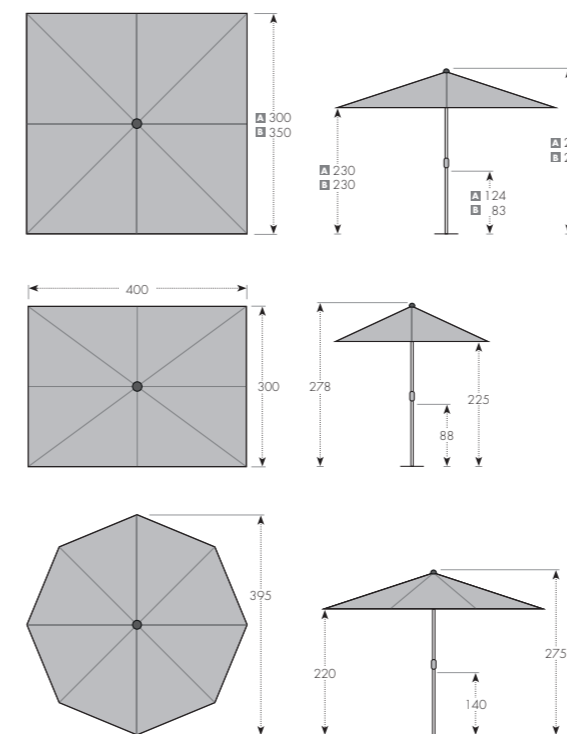
Inkl. Verschlussband und PVC-Schutzhülle

FARBVARIANTEN



GRÖSSE	STOCK Ø	WINDVENTIL STANDARD	VOLANT STANDARD	GESAMT-HÖHE GESCHL.	GESAMT-HÖHE OFFEN	DURCHGANGS-HÖHE	SCHLIESSHÖHE OHNE VOLANT	GEWICHT	ART.NR.	MINDEST-SOCKEL-GEWICHT
A 300x300 cm/8tlg.	50 mm	ja	nein	337 cm	280 cm	230 cm	124 cm	15,3 kg	62791GMWV+Cb.Nr.	70 kg
300x400 cm/8tlg.	50 mm	ja	nein	337 cm	278 cm	225 cm	88 cm	14,5 kg	62891GMWV+Cb.Nr.	90 kg
B 350x350 cm/8tlg.	50 mm	ja	nein	334 cm	295 cm	230 cm	83 cm	19,4 kg	63191GMWV+Cb.Nr.	90 kg
400 cm/8tlg.	50 mm	ja	nein	335 cm	275 cm	220 cm	140 cm	17,9 kg	62991GMWV+Cb.Nr.	90 kg

Alle Angaben cirka, technische Änderungen vorbehalten.



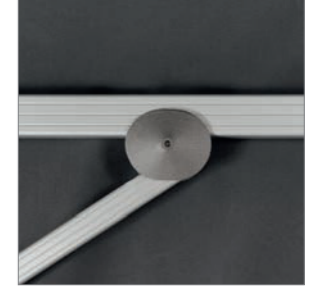
INDIVIDUALGASTRO2020



DOPPLER-TELESKOP-EINHAND SYSTEM
Robuste, bruchsichere und pulverbeschichtete Aluminium-Gussteile



ALUMINIUMPROFILE
Hochwertiger Schirmmast und Streben. Perfekter Oberflächenschutz durch natur eloxierte Aluminiumprofile



GELENKE
Robuste, bruchsichere und pulverbeschichtete Aluminium-Gussteile



VOLANT GEGEN AUFPREIS
bitte bei Bestellung angeben



WINDVENTIL INKLUSIVE

VERANKERUNGSMÖGLICHKEITEN



VERZINKTER RAHMENSTÄNDER
Art.Nr. 85999ES
Größe ca. 85 x 85 cm, für 8 Betonplatten (ca. 40 x 40 x 5 cm) = ca. 128 kg



1 MONTAGEPLATTE
Art.Nr. 85999MR50
2 BODENHÜLSE
Art.Nr. 85999BRA
2-flg. verschraubt, bodeneben

Weitere Schirmständer finden Sie auf Seite 50-51

GASTRO MAGIC Ø 3,4 m | 3 x 3 m

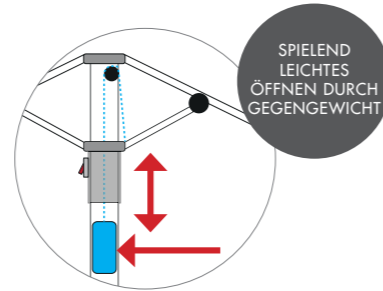


GESTELL

- 3 Jahre Funktionsgarantie auf das Gestell
- Gestell ohne Kunststoffteile
- Bezug abnehmbar

BEZUG

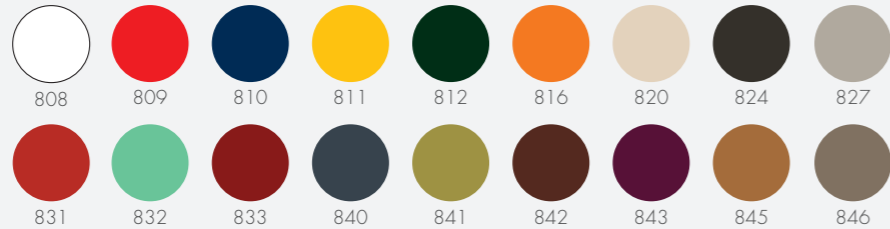
- 100 % Polyester
- Lichtechtheit 6
- Handwäsche
- UV-Schutz 80
- Gewicht: 180 g/m²
- Wassersäule: ca. 50 MBAR



ALUGESTELL IN HOLZOPTIK

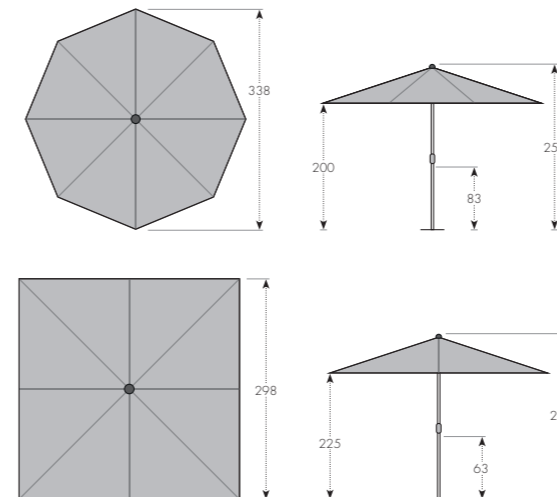
Inkl. Verschlussband und PVC-Schutzhülle

FARBVARIANTEN



GRÖSSE	STOCK Ø	WINDVENTIL STANDARD	VOLANT STANDARD	GESAMT-HÖHE GESCHL.	GESAMT-HÖHE OFFEN	DURCHGANGS-HÖHE	SCHLISSHÖHE OHNE VOLANT	GEWICHT	ART.NR.	MINDEST-SOCKEL-GEWICHT
340 cm/8tlg.	50 mm	ja	nein	254 cm	254 cm	200 cm	83 cm	19 kg	453529GMWOV+Fb.Nr.	70 kg
300 x 300 cm/8tlg.	50 mm	ja	nein	273 cm	273 cm	225 cm	63 cm	20 kg	465529GMWOV+Fb.Nr.	70 kg
ALUGESTELL IN HOLZOPTIK										
300 x 300 cm/8tlg.	50 mm	ja	nein	273 cm	273 cm	225 cm	63 cm	20 kg	465529HOMWOV+Fb.Nr.	70 kg

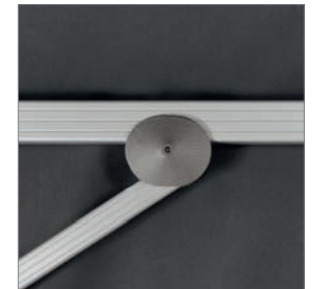
Alle Angaben citra, technische Änderungen vorbehalten.



SCHIEBER
Robustes, bruchsicheres und pulverbeschichtetes Aluminium-Gussteil



ALUMINIUMPROFILE
Schirmmast mit extrem hoher Festigkeit durch spezielle Form. Perfekter Oberflächenschutz durch natur eloxierte Aluminiumprofile (bis 20µm)



GELENKE
Robuste, bruchsichere und pulverbeschichtete Aluminium-Gussteile



VOLANT GEGEN AUFPREIS
bitte bei Bestellung angeben



WINDVENTIL INKLUSIVE

VERANKERUNGSMÖGLICHKEITEN



VERZINKTER RAHMENSTÄNDER
Art.Nr. 85999ES
Größe ca. 85 x 85 cm, für 8 Betonplatten (ca. 40 x 40 x 5 cm) = ca. 128 kg

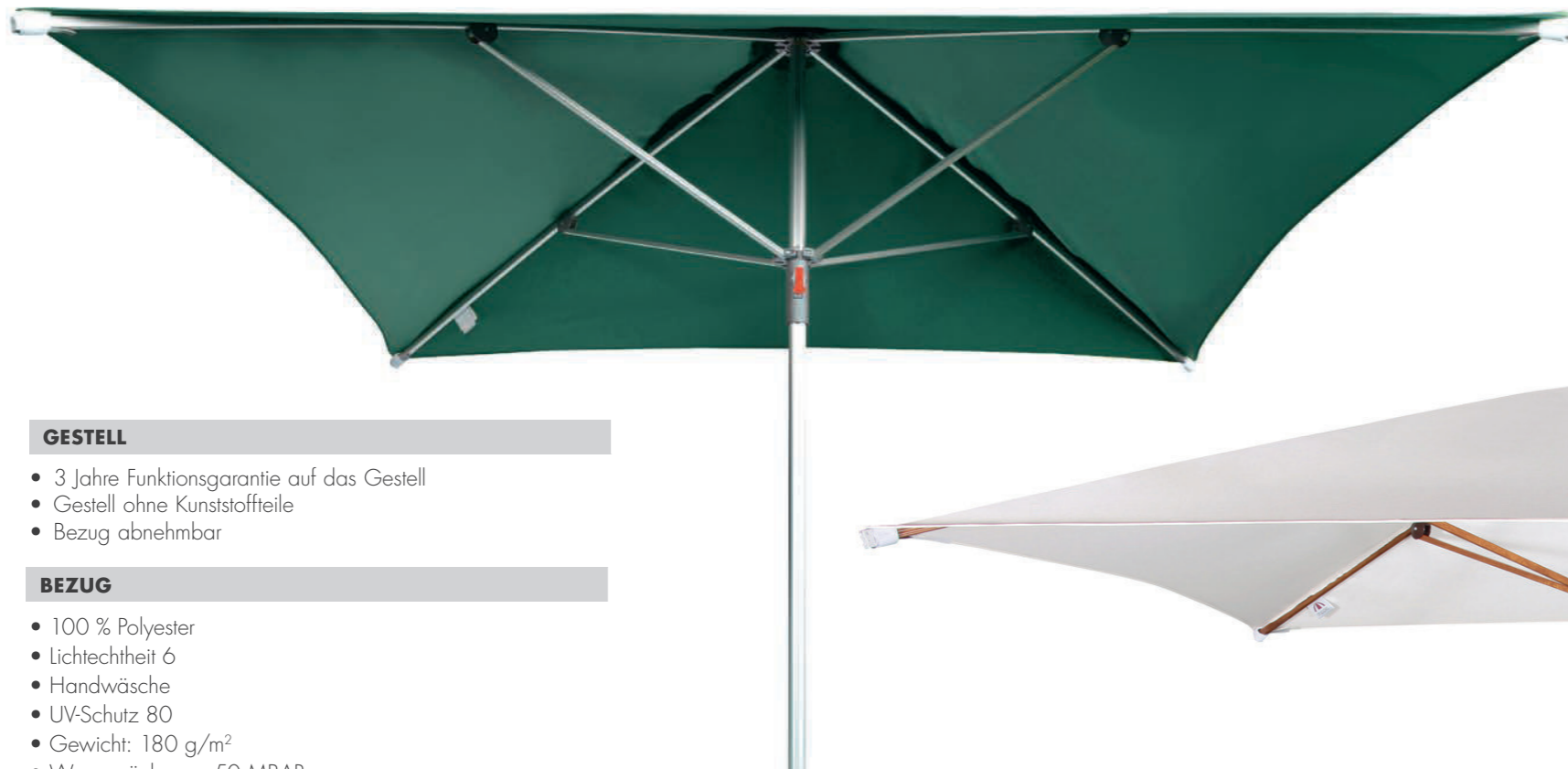


1 MONTAGEPLATTE
Art.Nr. 85999MR50
2 BODENHÜLSE
Art.Nr. 85999BRA
2-flg. verschraubt, bodeneben

Weitere Schirmständer finden Sie auf Seite 50-51

GASTRO MAGIC JUNIOR

2 x 2 | 2,4 x 2,4 m



ALUGESTELL IN HOLZOPTIK

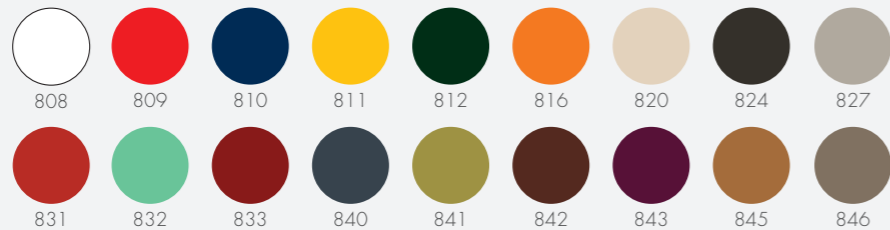
GESTELL

- 3 Jahre Funktionsgarantie auf das Gestell
- Gestell ohne Kunststoffteile
- Bezug abnehmbar

BEZUG

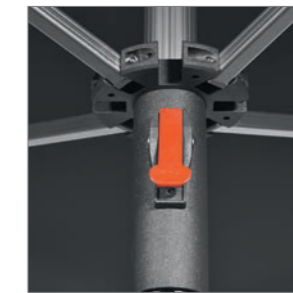
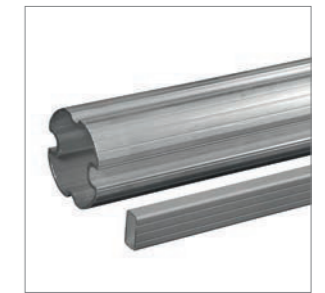
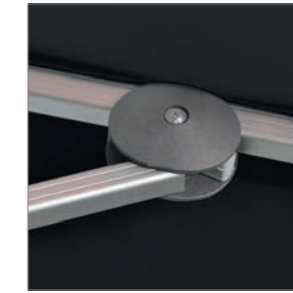
- 100 % Polyester
- Lichtechtheit 6
- Handwäsche
- UV-Schutz 80
- Gewicht: 180 g/m²
- Wassersäule: ca. 50 MBAR

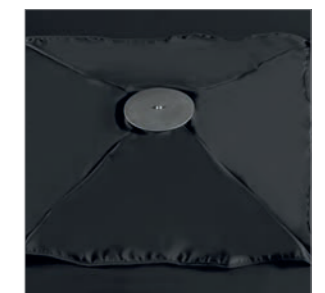
Inkl. Verschlussband und PVC-Schutzhülle

FARBVARIANTEN


GRÖSSE	STOCK Ø	WINDVENTIL STANDARD	VOLANT STANDARD	GESAMT-HÖHE GESCHL.	GESAMT-HÖHE OFFEN	DURCHGANGS-HÖHE	SCHLIESSHÖHE OHNE VOLANT	GEWICHT	ART.NR.	MINDEST-SOCKEL-GEWICHT
A 200 x 200 cm/4tlg.	40 mm	nein	nein	243 cm	243 cm	205 cm	92 cm	20 kg	460529EL+Fb.Nr.	40 kg
B 240 x 240 cm/4tlg.	40 mm	nein	nein	243 cm	243 cm	185 cm	82 cm	20 kg	478529EL+Fb.Nr.	50 kg
ALUGESTELL IN HOLZOPTIK										
A 200 x 200 cm/4tlg.	40 mm	nein	nein	243 cm	243 cm	205 cm	92 cm	20 kg	460529HO+Fb.Nr.	40 kg
B 240 x 240 cm/4tlg.	40 mm	nein	nein	243 cm	243 cm	185 cm	82 cm	20 kg	478529HO+Fb.Nr.	50 kg

Alle Angaben cirka, technische Änderungen vorbehalten.

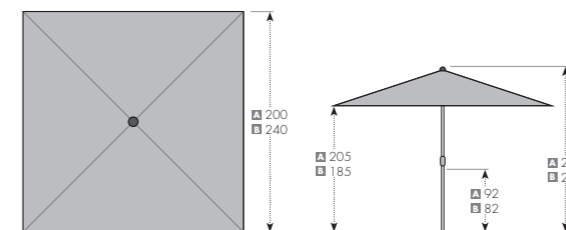

SCHIEBER
 Robustes, bruchsicheres und pulverbeschichtetes Aluminium-Gussteil

ALUMINIUMPROFILE
 Schirmmast mit extrem hoher Festigkeit durch spezielle Form. Perfekter Oberflächenschutz durch natur eloxierte Aluminiumprofile (bis 20µm)

GELENKE
 Robuste, bruchsichere und pulverbeschichtete Aluminium-Gussteile

VOLANT GEGEN AUFPREIS
 bitte bei Bestellung angeben

WINDVENTIL GEGEN AUFPREIS
 bitte bei Bestellung angeben

VERANKERUNGSMÖGLICHKEITEN

BODENHÜLSE
 Art.Nr. 85999BRC
 2-tlg. verschraubt, bodeneben


Weitere Schirmständer finden Sie auf Seite 50 – 51.



GASTRO ALU STAR 3 x 3 m



- 3 Jahre Funktionsgarantie auf das Gestell
- Bespannung aus hochwertiger, witterungsbeständiger, regenabweisender Polyesterqualität
- Bezug abnehmbar
- Bezug weitgehend verrottungsfrei
- Hohe Lichtechtheit 6
- Extrem hoher UV-Schutz (LSF 80 nach UV-Norm 801)
- Mit Verschlussband
- Inkl. PVC-Schutzhülle

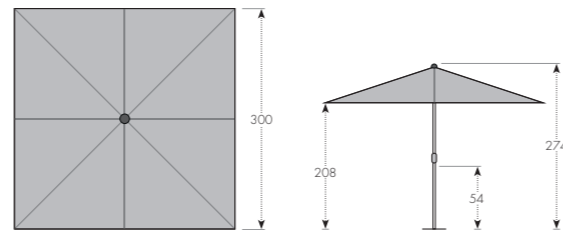
Passende Schirmständer finden Sie auf Seite 50-51



SCHIEBER



STREBE



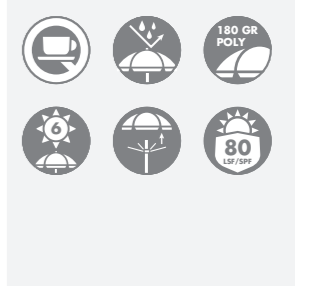
FARBVARIANTEN | STOFFKLASSE WATERPROOF, LICHTECHTHEIT 6, GEWICHT CA. 180 G/M², WASSERSÄULE CA. 50 MBAR, UV-SCHUTZ 80

808	809	810	811	812	816	820	824	827
831	832	833	840	841	842	843	845	846

GRÖSSE	STOCK Ø	WINDVENTIL STANDARD	VOLANT STANDARD	GESAMT-HÖHE GESCHL.	GESAMT-HÖHE OFFEN	DURCHGANGS-HÖHE	SCHLISSHÖHE OHNE VOLANT	GEWICHT	ART.NR.	MINDEST-SOCKEL-GEWICHT
300 x 300 cm/8tlg.	50 mm	ja	nein	274 cm	274 cm	208 cm	54 cm	11,4 kg	62791SE+Fb.Nr.	70 kg

Alle Angaben cirka, technische Änderungen vorbehalten.

GASTRO FIBERGLAS Ø 2 | Ø 2,5 | Ø 3 | 2,1 x 2,1 m



- „Unzerbrechliche“ 8 mm Fiberglas-Streben
- Für windexponierte Lagen
- Extrem leicht
- Handöffner
- Robustes Streamline-Alurohr 37/40 mm
- Hohe Lichtechtheit 6
- Hochwertige, witterungsbeständige und regenabweisende Polyesterqualität
- Mit Verschlussband

Passende Schirmständer finden Sie auf Seite 50-51



DREHFESTSTELLER



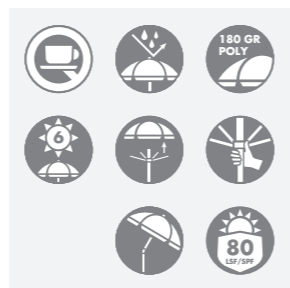
FIBERGLAS-STREBE

FARBVARIANTEN | STOFFKLASSE WATERPROOF, LICHTECHTHEIT 6, GEWICHT CA. 180 G/M², WASSERSÄULE CA. 50 MBAR, UV-SCHUTZ 80

808	809	810	811	812	816	820	824	827
831	832	833	840	841	842	843	845	846

GRÖSSE	STOCK Ø	WINDVENTIL STANDARD	VOLANT STANDARD	GESAMT-HÖHE GESCHL.	GESAMT-HÖHE OFFEN	DURCHGANGS-HÖHE	SCHLISSHÖHE OHNE VOLANT	GEWICHT	ART.NR.	MINDEST-SOCKEL-GEWICHT
A 200 cm/8tlg.	37/40 mm	nein	nein	226 cm	226 cm	185 cm	126 cm	3,5 kg	411552+Fb.Nr.	40 kg
B 250 cm/8tlg.	37/40 mm	nein	nein	239 cm	239 cm	196 cm	115 cm	3,8 kg	423552+Fb.Nr.	50 kg
210 x 210 cm/4tlg.	37/40 mm	nein	nein	265 cm	265 cm	215 cm	115 cm	3,7 kg	466552+Fb.Nr.	50 kg
300 cm/10tlg.	37/40 mm	nein	nein	265 cm	265 cm	225 cm	115 cm	5,6 kg	439552+Fb.Nr.	70 kg

GASTRO PERFECT Ø 2,4 m



- Robuster Sonnenschirm für die Gastronomie
- Hochwertiges Aluminiumgestell mit Softgrip Schieber
- Bespannung aus hochwertiger, witterungsbeständiger, regenabweisender Polyesterqualität
- Bezug abnehmbar
- Bezug weitgehend verrottungsfrei
- Hohe Lichtechtheit 6
- Extrem hoher UV-Schutz (LSF 80 nach UV-Norm 801)
- Handwäsche
- Mit Verschlussband

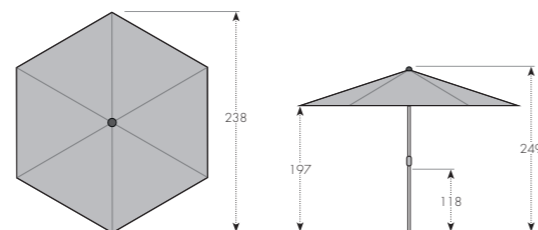
Passende Schirmständer finden Sie auf Seite 50-51



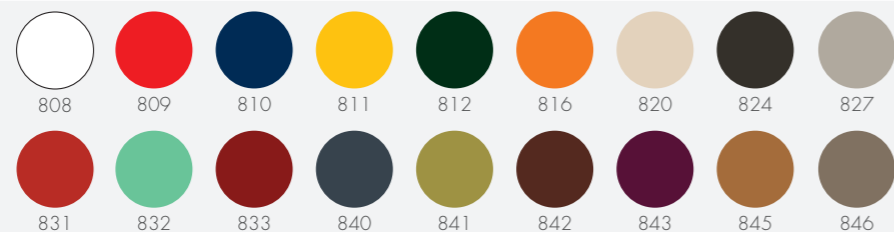
SCHIEBER



DREHFESTSTELLER



FARBVARIANTEN | STOFFKLASSE WATERPROOF, LICHTECHTHEIT 6, GEWICHT CA. 180 G/M², WASSERSÄULE CA. 50 MBAR, UV-SCHUTZ 80



GRÖSSE	STOCK Ø	WINDVENTIL STANDARD	VOLANT STANDARD	GESAMT-HÖHE GESCHL.	GESAMT-HÖHE OFFEN	DURCHGANGS-HÖHE	SCHLIESSHÖHE OHNE VOLANT	GEWICHT	ART.NR.	MINDEST-SOCKEL-GEWICHT
240 cm/8tlg.	35/38 mm	nein	nein	249 cm	249 cm	197 cm	118 cm	5 kg	419542G+Fb.Nr.	50 kg

GASTRO PERFECT EASY Ø 2,7 | Ø 3,1 | 2,5 x 2 m



- Robuster Sonnenschirm für die Gastronomie
- Hochwertiges Aluminiumgestell mit Softgrip Schieber
- Bespannung aus hochwertiger, witterungsbeständiger, regenabweisender Polyesterqualität
- Bezug abnehmbar
- Bezug weitgehend verrottungsfrei
- Hohe Lichtechtheit 6
- Extrem hoher UV-Schutz (LSF 80 nach UV-Norm 801)
- Mit Volant auf Anfrage
- Handwäsche
- Mit Verschlussband

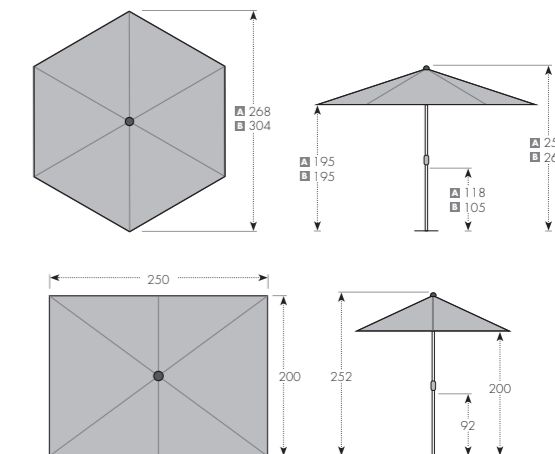
Passende Schirmständer finden Sie auf Seite 50-51



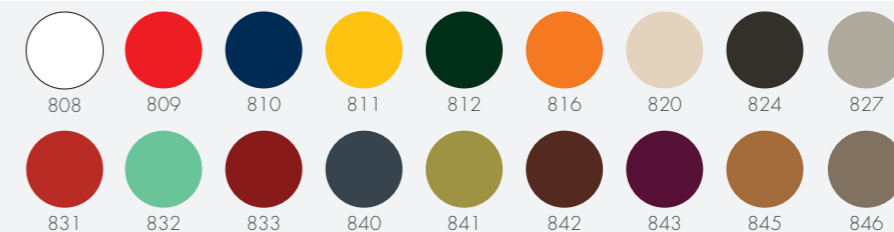
SCHIEBER - PUSH UP



DREHFESTSTELLER



FARBVARIANTEN | STOFFKLASSE WATERPROOF, LICHTECHTHEIT 6, GEWICHT CA. 180 G/M², WASSERSÄULE CA. 50 MBAR, UV-SCHUTZ 80



GRÖSSE	STOCK Ø	WINDVENTIL STANDARD	VOLANT STANDARD	GESAMT-HÖHE GESCHL.	GESAMT-HÖHE OFFEN	DURCHGANGS-HÖHE	SCHLIESSHÖHE OHNE VOLANT	GEWICHT	ART.NR.	MINDEST-SOCKEL-GEWICHT
A 270 cm/8tlg.	38/35 mm	nein	nein	254 cm	254 cm	195 cm	118 cm	5,6 kg	425563+Fb.Nr.	50 kg
B 310 cm/6tlg.	38/35 mm	nein	nein	260 cm	260 cm	195 cm	105 cm	6,2 kg	433563+Fb.Nr.	70 kg
250 x 200 cm/6tlg.	38/35 mm	nein	nein	252 cm	252 cm	200 cm	92 cm	5,9 kg	480563+Fb.Nr.	40 kg

Alle Angaben cirka, technische Änderungen vorbehalten.

GASTRO WATERPROOF ECKIG

1,8 x 1,8 | 2 x 2 | 1,85 x 1,20
2,25 x 1,2 | 2,6 x 1,5 m



- Gestellfarbe anthrazit
- doppler-Markengestell mit Knickvorrichtung
- Bespannung aus hochwertiger, witterungsbeständiger, regenabweisender Polyesterqualität
- Paragonschienen
- Mit Verschlussband

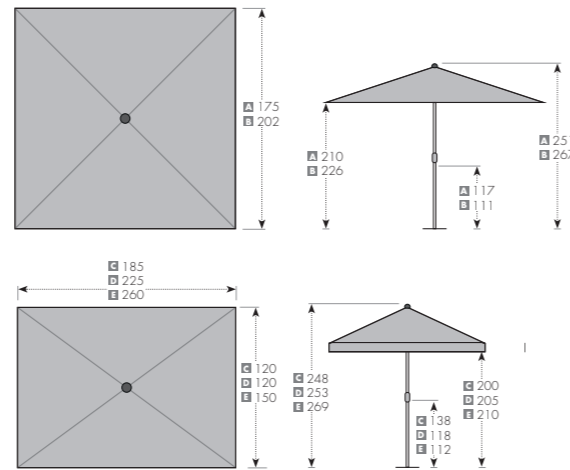
Passende Schirmständer finden Sie auf Seite 50-51



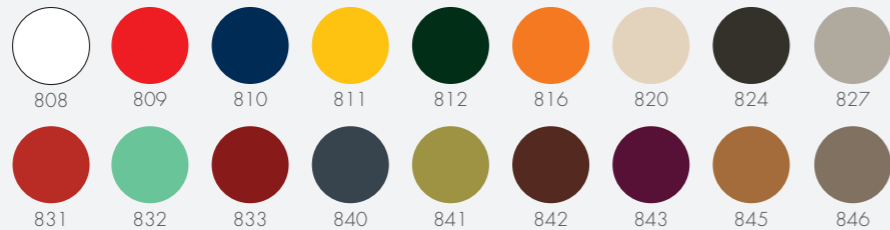
SCHIEBER



PARAGONSCHIENE



FARBVARIANTEN | STOFFKLASSE WATERPROOF, LICHTECHTHEIT 6, GEWICHT CA. 180 G/M², WASSERSÄULE CA. 50 MBAR, UV-SCHUTZ 80



GRÖSSE	STOCK Ø	WINDVENTIL STANDARD	VOLANT STANDARD	GESAMT-HÖHE GESCHL.	GESAMT-HÖHE OFFEN	DURCHGANGS-HÖHE	SCHLISSHÖHE OHNE VOLANT	GEWICHT	ART.NR.	MINDEST-SOCKEL-GEWICHT
A 180 x 180 cm/4tlg.	27/30 mm	nein	nein	251 cm	251 cm	210 cm	117 cm	3,7 kg	456526+Fb.Nr.	30 kg
B 200 x 200 cm/4tlg.	27/30 mm	nein	nein	267 cm	267 cm	226 cm	111 cm	4,05 kg	62291E+Fb.Nr.	40 kg
C 185 x 120 cm/4tlg.	27/30 mm	nein	ja	248 cm	248 cm	200 cm	138 cm	3,2 kg	454543+Fb.Nr.	30 kg
D 225 x 120 cm/4tlg.	27/30 mm	nein	ja	253 cm	253 cm	205 cm	118 cm	3,8 kg	462543+Fb.Nr.	40 kg
E 260 x 150 cm/4tlg.	27/30 mm	nein	ja	269 cm	269 cm	210 cm	112 cm	4,4 kg	464543+Fb.Nr.	40 kg

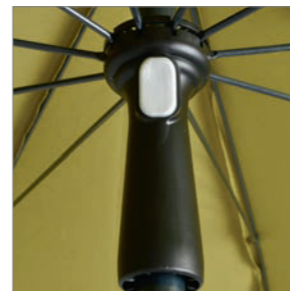
GASTRO WATERPROOF RUND

Ø 1,8 | Ø 2 m



- Gestellfarbe anthrazit
- doppler-Markengestell mit Knickvorrichtung
- Bespannung aus hochwertiger, witterungsbeständiger, regenabweisender Polyesterqualität
- Mit Verschlussband

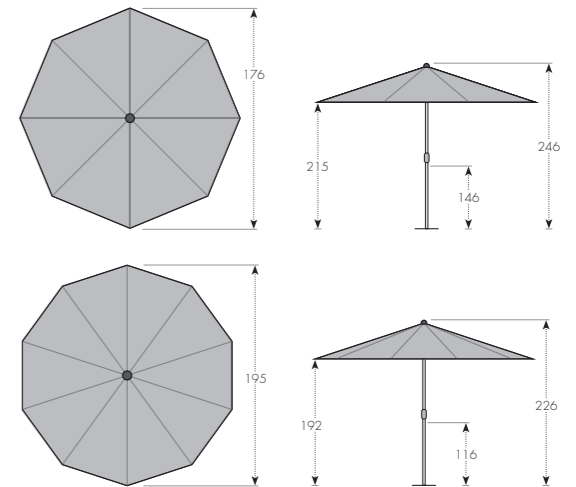
Passende Schirmständer finden Sie auf Seite 50-51



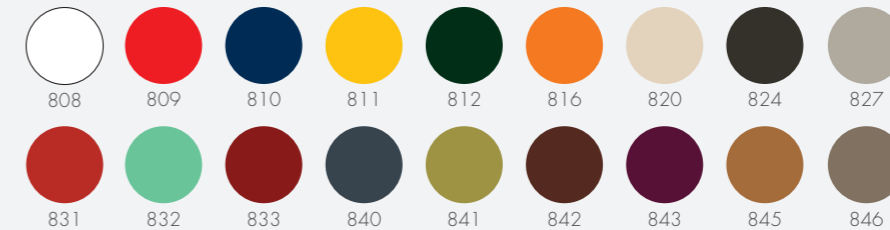
SCHIEBER



DREHFESTSTELLER



FARBVARIANTEN | STOFFKLASSE WATERPROOF, LICHTECHTHEIT 6, GEWICHT CA. 180 G/M², WASSERSÄULE CA. 50 MBAR, UV-SCHUTZ 80

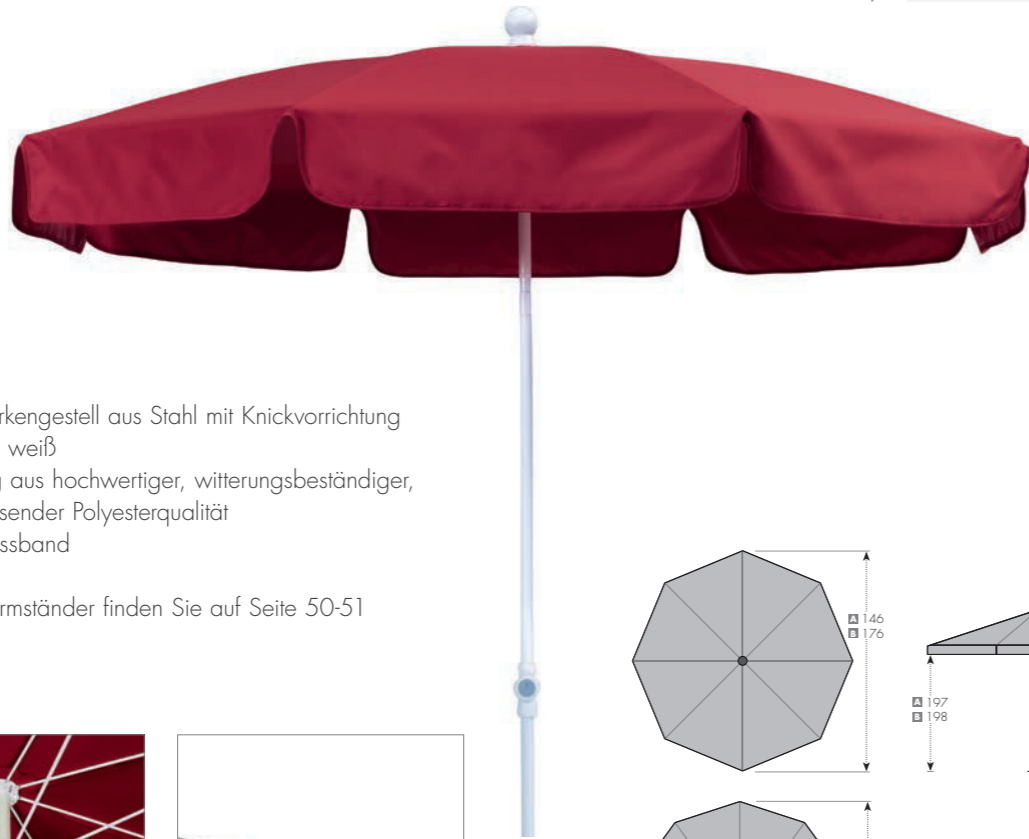


GRÖSSE	STOCK Ø	VOLANT STANDARD	GESAMT-HÖHE GESCHL.	GESAMT-HÖHE OFFEN	DURCHGANGS-HÖHE	SCHLISSHÖHE OHNE VOLANT	GEWICHT	ART.NR.	MINDEST-SOCKEL-GEWICHT
180 cm/8tlg.	22/25 mm	nein	246 cm	246 cm	215 cm	146 cm	2,8 kg	408562+Fb.Nr.	25 kg
200 cm/10tlg.	27/30 mm	nein	226 cm	226 cm	192 cm	116 cm	3,3 kg	412562+Fb.Nr.	25 kg

Alle Angaben cirka, technische Änderungen vorbehalten.

GASTRO WATERPROOF RUND

Ø 1,5 | Ø 1,8 | Ø 2 | Ø 2,5 m



- doppler-Markengestell aus Stahl mit Knickvorrichtung
- Gestellfarbe weiß
- Bespannung aus hochwertiger, witterungsbeständiger, regenabweisender Polyesterqualität
- Mit Verschlussband

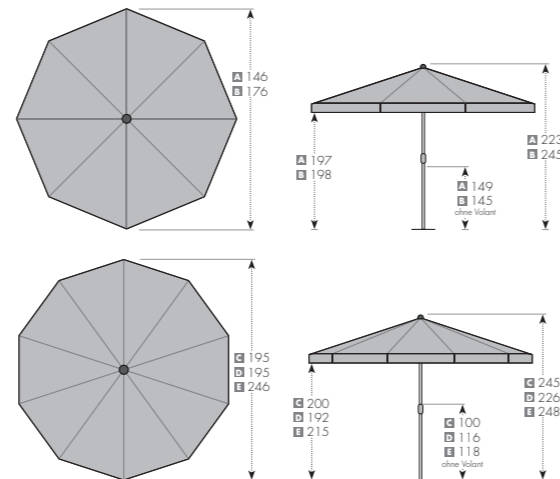
Passende Schirmständer finden Sie auf Seite 50-51



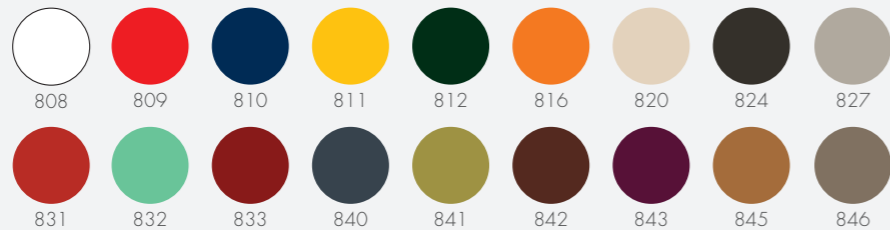
SCHIEBER



STREBE



FARBVARIANTEN | STOFFKLASSE WATERPROOF, LICHTECHTHEIT 6, GEWICHT CA. 180 G/M², WASSERSÄULE CA. 50 MBAR, UV-SCHUTZ 80

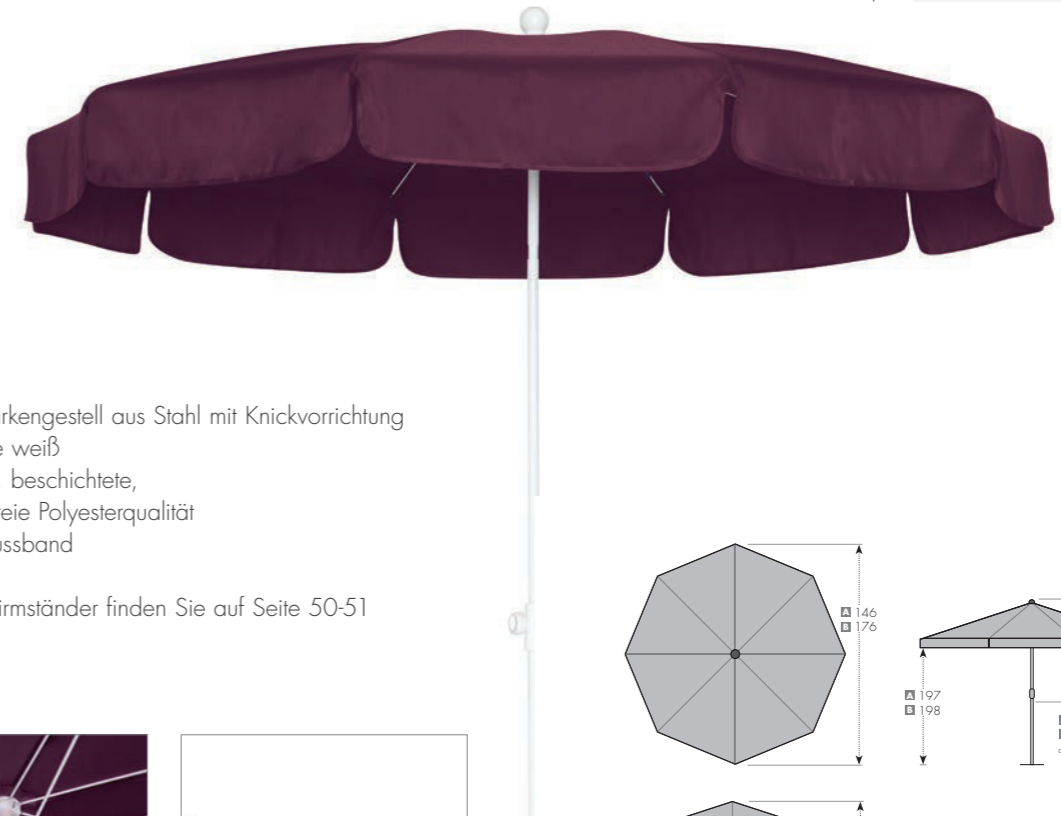


GRÖSSE	STOCK Ø	VOLANT STANDARD	GESAMT-HÖHE GESCHL.	GESAMT-HÖHE OFFEN	DURCHGANGS-HÖHE	SCHLIESSHÖHE OHNE VOLANT	GEWICHT	ART.NR.	MINDEST-SOCKEL-GEWICHT
A ca. 150 cm/8tlg.	22/25 mm	ja	223 cm	223 cm	197 cm	149 cm	2 kg	60491E+Fb.Nr.	20 kg
B ca. 180 cm/8tlg.	22/25 mm	ja	245 cm	245 cm	198 cm	145 cm	2,85 kg	61191E+Fb.Nr.	25 kg
C ca. 200 cm/10tlg.	22/25 mm	ja	245 cm	245 cm	200 cm	100 cm	3,2 kg	61691E+Fb.Nr.	25 kg
D ca. 200 cm/10tlg.	27/30 mm	ja	226 cm	226 cm	192 cm	116 cm	3,3 kg	412537+Fb.Nr.	25kg
E ca. 250 cm/10tlg.	27/30 mm	ja	248 cm	248 cm	215 cm	118 cm	5,2 kg	61891E+Fb.Nr.	30 kg

Alle Angaben cirka, technische Änderungen vorbehalten.

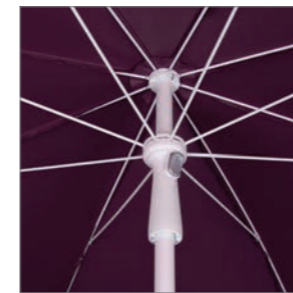
GASTRO SUNRAIN

Ø 1,5 | Ø 1,8 | Ø 2 m



- doppler-Markengestell aus Stahl mit Knickvorrichtung
- Gestellfarbe weiß
- Wetterfeste, beschichtete, verrottungsfreie Polyesterqualität
- Mit Verschlussband

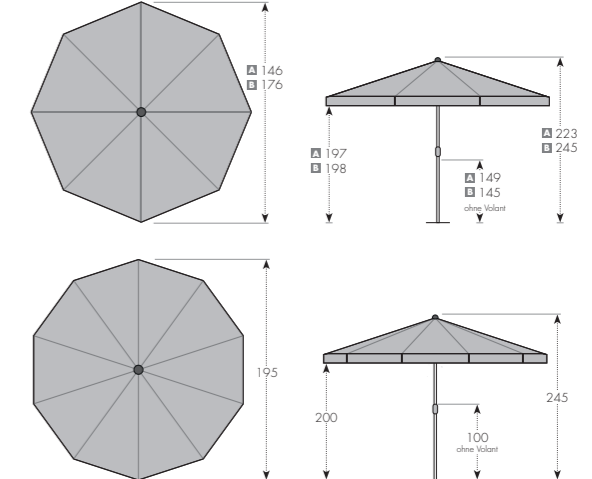
Passende Schirmständer finden Sie auf Seite 50-51



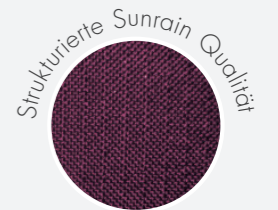
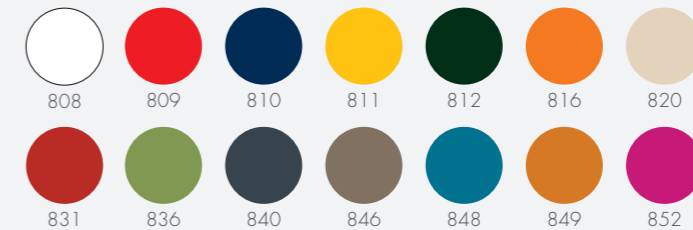
SCHIEBER



STREBE



FARBVARIANTEN | STOFFKLASSE SUNRAIN, LICHTECHTHEIT 6, GEWICHT CA. 140 G/M², UV-SCHUTZ 50+



GRÖSSE	STOCK Ø	VOLANT STANDARD	GESAMT-HÖHE GESCHL.	GESAMT-HÖHE OFFEN	DURCHGANGS-HÖHE	SCHLIESSHÖHE OHNE VOLANT	GEWICHT	ART.NR.	MINDEST-SOCKEL-GEWICHT
A ca. 150 cm/8tlg.	22/25 mm	ja	223 cm	223 cm	197 cm	149 cm	2 kg	405538+Fb.Nr.	20 kg
B ca. 180 cm/8tlg.	22/25 mm	ja	245 cm	245 cm	198 cm	145 cm	2,85 kg	61190E+Fb.Nr.	25 kg
ca. 200 cm/10tlg.	22/25 mm	ja	245 cm	245 cm	200 cm	100 cm	3,2 kg	61690E+Fb.Nr.	25 kg

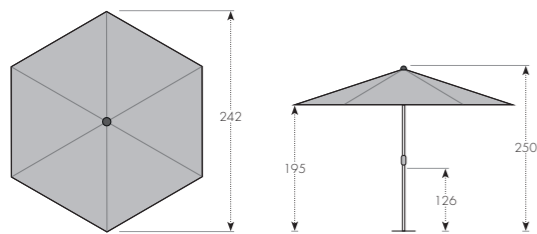
MONTE CARLO JUNIOR Ø 2,4 m



HOLZSCHIRM IN SEHR ELEGANTER UND LUXURIÖSER AUSFÜHRUNG

- Mit Applikationen in Edelstahl-Look und Lederaccessoires
- Teakfarben lackiertes, astfreies FSC®-zertifiziertes Hartholzgestell
- Durchgehender Mast für mehr Stabilität
- Polyesterbezug Anti-Schimmel ausgerüstet
- Mit Verschlussband

Passende Schirmständer finden Sie auf Seite 50-51

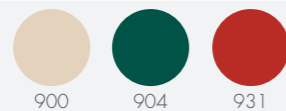


STREBE



TOP

FARBVARIANTEN | POLYESTER 180 G/M²



900

904

931

GRÖSSE	STOCK Ø	WINDVENTIL STANDARD	VOLANT STANDARD	GESAMT-HÖHE GESCHL.	GESAMT-HÖHE OFFEN	DURCHGANGS-HÖHE	SCHLISSHÖHE OHNE VOLANT	GEWICHT	ART.NR.	MINDEST-SOCKEL-GEWICHT
240 cm/6tlg.	35 mm	ja	nein	250 cm	250 cm	195 cm	126 cm	4,55 kg	419313+Fb.Nr.	40 kg

Alle Angaben cirka, technische Änderungen vorbehalten.

ZUBEHÖR

TRANSPORTPALETTE

DIE LÖSUNG FÜR IHREN FEST- UND VERLEIHBETRIEB

Die Aufnahme von 10 Stück Schirmen und 10 Stück Betonsockeln mit 30 kg sorgt für eine platzsparende Aufbewahrung und einen einfachen Transport Ihrer Festschirme auf dem LKW oder Transporter. (Auswahl siehe Tabelle unten)

ABMESSUNGEN:

120 x 80 cm, aus feuerverzinktem Stahl, fest verschraubt auf einer Europalette.

Max. Höhe 200 cm bei Fiberglas 300 cm /10tlg



NEU

200 cm

80 cm

120 cm

ART.NR.	BEZEICHNUNG	GRÖSSE
62391E + Fb.Nr..	Gastro Waterproof	180 x 180 cm
62291E + Fb.Nr..	Gastro Waterproof	200 x 200 cm
466552 + Fb.Nr..	Gastro Fiberglas	210 x 210 cm
411552 + Fb.Nr..	Gastro Fiberglas	200 cm / 8-tlg
423552 + Fb.Nr..	Gastro Fiberglas	250 cm / 8-tlg
439552 + Fb.Nr..	Gastro Fiberglas	300 cm / 10-tlg
85899BE30A	Betonsockel Anthrazit	30 kg
85899BE30W	Betonsockel Weiß	30 kg

100% WASSERDICHTE SCHUTZHÜLLE MIT VERSCHWEISSTEN NÄHTEN IN 3 GRÖSSEN

Unsere Hüllen schützen Ihre Garten- und Freizeitmöbel vor Regenwasser und vorzeitigem Ausbleichen. Dadurch wird die Lebensdauer wesentlich verlängert.

PROFI-GEWEBE

- Hochreißfestes Polyäthylen-Gewebe
- Doppelt beschichtet
- UV-stabilisiert
- Temperaturbeständig
- Witterungsbeständig

SONDERGRÖSSEN
AUF ANFRAGE!
(Nicht verschweißbar)



ART.NR.	
● 85399PLSTAP1	Schutzhülle für Stapelstühle grau
● 85399PLSTAP	Schutzhülle für 1 Hochlehner oder 4 Stapelstühle grau
● 85399PLROLL	Schutzhülle für Rollliege grau

SCHIRMHÜLLE



BASIC

UV-stabilisiertes Bändchengewebe, mit Bindekordel

ART.NR.	SCHIRM Ø (CM)
85399GPO	bis 250, Farbe: grau
85399VWPO	bis 350, Farbe: grau
85399RPO	bis 400 und 300 x 300 mit RV + Stab, Farbe: grau
85399BEX	für 350 und 300 x 300 mit RV + Stab, Farbe: weiß
85399BEPO	für 300 mit RV + Stab, Farbe: grau

PROFI LINE

Schutzhüllen aus hochwertigem Polyester-Gewebe.
Farbe: grau



ART.NR.	SCHIRM Ø (CM)
85399PL250	bis 250 cm
85399PL300	bis 300 cm mit Reißverschluss + Stab
85399PL350	bis 350 cm mit Reißverschluss + Stab
85399PLXL	für Braumeister + Gastro Alu-Expert mit Reißverschluss + teleskopierbarem Stab

SONDERANFERTIGUNG ALLER SCHUTZHÜLLEN GRÜN



PROFI-GEWEBE

- Hochreißfestes Polyäthylen-Gewebe
- Doppelt beschichtet
- UV-stabilisiert
- Temperaturbeständig
- Witterungsbeständig

Bitte beachten Sie, dass sich unter der Hülle – bei nicht regelmäßiger Belüftung – Kondenswasser bilden kann, was Stock- und Schimmelflecken begünstigt. Schutzhüllen nicht am Boden aufliegen lassen, sondern mit der Kordel in ca. 10 cm Höhe fixieren, um das Aufsteigen der Bodenfeuchtigkeit zu unterbinden. Um möglichst lange Freude an Ihrer Schutzhülle zu haben, beachten Sie bitte folgende Punkte:

- Das Material ist wasserdicht, jedoch kann an den Nähten immer Nässe bzw. Wasser eindringen.
- Um die Bildung von „Wassersäcken“ zu vermeiden, muss die Hülle mithilfe der beiliegenden Kordel fest und straff am Schutzobjekt fixiert werden.
- Bitte entfernen Sie etwaige Kissen, bevor Sie die Abdeckung über das Objekt ziehen.

ZUBEHÖR

LED-BELEUCHTUNG

Universell einsetzbare LED-Leisten mit hoher Lichtausbeute. Flexibel durch Klettänder an den Schirmstreben zu befestigen.



LIEFERUMFANG

- 2 LED-Lichtleisten à 4,2 Watt: 370 x 15 x 9 mm
- Netzteil mit ca. 1,88 m Anschlusskabel
- Zuleitung Lichtleisten: à ca. 1,50 m
- Lichtschalter inkl. Kabelstrang: ca. 44 cm
- Kabel Zuleitung: ca. 15 m

ART.NR.

85394LED

BODENANKER GREENFIELD-FIX

Die perfekte und einzigartige Lösung für flexible, bodenebene Befestigung von Sonnenschirmen bis 250 cm. (Je nach Bodenbeschaffenheit) Sonderedition für die Gastronomie in verschweißter Ausführung.

Bitte überprüfen Sie vor Mäharbeiten die Höheneinstellung Ihres Rasenmähers und berücksichtigen Sie auch Unebenheiten des Geländes.

VORTEILE:

- Im Vergleich zu Kunststoffschraubhülsen KEIN Verdrehen durch Verarbeitung von verzinktem Stahl und Edelstahl (Standrohr)
- Sehr guter Halt in unterschiedlichsten Böden

LIEFERUMFANG:

- Schraub-Bodenanker mit Bajonettverschluss - Länge: ca. 400 mm
- Standrohr mit Bajonettverschluss - Länge: ca. 300 mm
- Steckschlüssel zum Einschrauben des Bodenankers
- Sicherungsschraube
- Kunststoffeinsatz für Schirm Stockdurchmesser von 25 - 48 mm

ART.NR.	STANDROHR Ø (MM)
85999BRS48	25 - 48



STAHLPLATTE

- Edelstahlrohr inkl. Reduzierungen
- Stahlplatte verzinkt und pulverbeschichtet
- mit verstellbaren Gummifüßen

ART.NR.	GEWICHT	GRÖSSE (CM)	STANDROHR Ø (MM)
85897SP40	40 kg	60 x 60 x 5	25 - 48
85897SP70	70 kg	60 x 60 x 8	32 - 60



ÜBERSICHT

„welcher Sockel passt zu welchem Schirm“


BEI WINDEXPONIERTEN LAGEN EMPFEHLEN WIR IMMER DAS HÖHERE SOCKELGEWICHT

 * 90 kg	 40-70 kg	 * 40-70 kg	 * 30-40 kg	 20-50 kg	 70 l	 20-25 kg
GRANITSOCKEL 85897YEC 90 kg 32 - 70 mm Rohr 70 x 70 x 8 cm 2 Rollen und Zuggriff	STAHLPLATTE 85897SP40 40 kg 25 - 48 mm Rohr 60 x 60 x 5 cm 85897SP70 70 kg 32 - 60 mm Rohr 60 x 60 x 8 cm	TROLLEY-GRANITSOCKEL 85897GMT 40 kg m. Griffe ø 32 - 60 mm 45 x 45 x 8 cm 85897GGT 50 kg m. Griffe ø 32 - 60 mm 45 x 45 x 10 cm 85897GXT 70 kg m. Griffe ø 32 - 60 mm 50 x 50 x 11 cm	GRANITSOCKEL 85897E-BAY 30 kg ø 25 - 48 mm 45 x 45 x 5,5 cm 85897MOT 40 kg ø 32 - 60 mm 45 x 45 x 8 cm	BETONSOCKEL NATURSTEIN 85599K ø 19 - 25 mm/20 kg ø 40 cm H: 8 cm 85599G ø 26 - 40 mm/28 kg ø 45 cm H: 11 cm 85599R ø 26 - 50 mm/50 kg mit Tragegriff ø 53 cm H: 10 cm	SOCKEL FÜR GROSSSCHIRME 85899R weiß 28 - 67 mm/bis 70 kg 85899RA anthrazit 28 - 67 mm/bis 70 kg	BETONSOCKEL 85899NW weiß 19 - 25 mm/20 kg 85899NA anthrazit 19 - 25 mm/20 kg 85899MW weiß 26 - 40 mm/25 kg 85899MA anthrazit 26 - 40 mm/25 kg

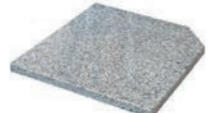
GASTRO ALU EXPERT	300 x 300	50	•		•			•					•		
	300 x 400	50	•												
	350 x 350	50	•												
	400	50	•												
GASTRO MAGIC	340	50	•		•			•					•		
	300 x 300	50	•		•			•					•		
GASTRO MAGIC JUNIOR	200 x 200	40*		•		•	•			•					
	240 x 240	40*					•								
GASTRO ALU STAR	300 x 300	50	•		•			•					•		
GASTRO FIBERGLAS	200	40*		•		•				•					
	250	40*					•								
	210 x 210	40*					•								
	300	40*				•		•					•		
GASTRO PERFECT	240	35/38					•						•		
GASTRO PERFECT EASY	270	38/35					•						•		
	310	38/35				•							•		
	250 x 200	38/35		•		•				•					
GASTRO WATERPROOF	180 x 180	27/30		•		•			•						
	200 x 200	27/30		•		•	•						•		
	185 x 120	27/30		•		•			•	•			•		
	225 x 120	27/30		•		•			•	•			•		
	260 x 150	27/30		•		•	•		•	•			•		
GASTRO WATERPROOF	150	22/25								•	•			•	•
	180	22/25							•	•	•			•	•
	200	22/25							•	•	•			•	•
	200	27/30							•	•	•			•	•
	250	27/30		•		•			•	•	•			•	•
GASTRO SUNRAIN	150	22/25								•	•			•	•
	180	22/25							•	•	•			•	•
	200	22/25							•	•	•			•	•
MONTE CARLO JUNIOR	240	35		•		•	•		•				•		

* Granit ist ein Naturprodukt - Abweichungen in Farbe und Struktur zum abgebildeten Foto bleiben vorbehalten. Bitte beachten Sie auch, dass sich Metall- und Kunststoffteile bei Einwirkung von Salz oder Chlor verfärben können.


*Bei den ausgewiesenen Schirmen wird ein zusätzliches Reduziering-Set benötigt = 85897RR40




DESIGN GRANIT PLATTE (MIT GRIFF)
85599DP55 anthrazit 55 kg 50 x 50 x 9 cm




LIGHT GRANIT PLATTE
85599DPE25 grau 25 kg 50 x 50 x 4 cm




REDUZIERRINGE
85897RR 52/48/38/32/25
85897RRL 52/48/38/32/25 (Länge: 150 mm)
85897RR40 52/48/40




VERZINKTER RAHMENSTÄNDER
85999R für Braumeister
85999ES für Gastro Alu-Expert, Gastro Magic + Gastro Alu Star



UNTERROHRE
78099HW 22 - 25 weiß
78099HA 22 - 25 anthrazit
78099IW 27 - 30 weiß
78099IA 27 - 30 anthrazit



UNIVERSAL RASENDORN
85298UK bis 25 mm 14,5 cm
85298UN bis 25 mm 20 cm
85298UG bis 38 mm 25 cm
85298UE bis 50 mm 31 cm



2-TEILIGE BODENHÜLSE
85999BRB für 65 mm Rohr
85999BRA für 50 mm Rohr
85999BRC für 40 mm Rohr

BODENHÜLSE
85999BRB für Braumeister 65 mm
85999BRA für Gastro Alu Expert + Gastro Magic 50 mm
85999BRC für Gastro Magic Junior 40 mm

GARTENMÖBEL

Genießen Sie entspannte Stunden im Gastgarten, auf der Hotelterrasse oder im Straßencafé auf funktionalen, bequemen Möbeln von doppler.

Formschöne, hochwertige, pflegeleichte Produkte, gefertigt aus Aluminium oder Metall/Holz laden zum Verweilen ein.



MONDSEE

- 2 cm starke Lattung Robinie
- Metall: verzinkt rostfrei schwarz pulverbeschichtet
- Füße mit Bodenschoner
- Alle Modelle mit Querstreben - extra stabil und klappbar
- Holz durchgehend verschraubt (bei Stühlen)
- Geölt

MONDSEE 267MO040306HOGR



MONDSEE 267MO030306HOGR



MONDSEE 267MO120306



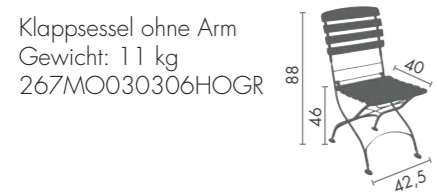
MONDSEE 267MO130306



MONDSEE 267MO110306



Klappsessel mit Arm
Gewicht: 14 kg
267MO040306HOGR



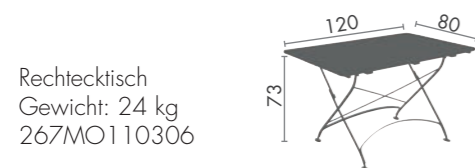
Klappsessel ohne Arm
Gewicht: 11 kg
267MO030306HOGR



Rundtisch
Gewicht: 25 kg
267MO120306



Tisch quadratisch
Gewicht: 16,9 kg
267MO130306



Rechtecktisch
Gewicht: 24 kg
267MO110306

Die Maßangaben können etwas variieren.

MÖBEL

EXPERT

STUHL

- Komfortabler, witterungsbeständiger Alu-Stapelstuhl
- Textilbespannung

TISCH

- Formschönes, witterungsbeständiges Alugestell in Anthrazit
- Pulverbeschichtet
- Durch Stellschrauben kann das Bodenniveau ausgeglichen werden



STAPELBAR



GEFLECHT



LOGO

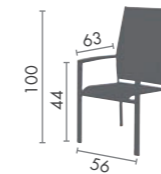
EXPERT 266EX061020



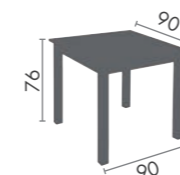
EXPERT 266EX131820



Stapelstuhl
266EX061020



Tisch quadratisch
266EX131820



Die Maßangaben können etwas variieren.

EXPERT HOLZOPTIK

NEU

STUHL:

- Komfortabler, witterungsbeständiger Alu-Niederlehner
- Textilbespannung in Schwarz
- Armlehnen in Holzoptik

HOCKER:

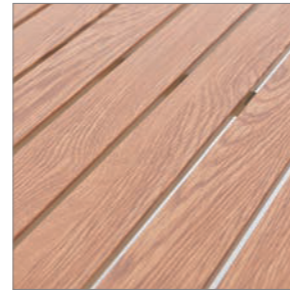
- Robuster, witterungsbeständiger Alu-Hocker in Anthrazit
- Pulverbeschichtet
- Inkl. Sitzkissen – Farbe grau

TISCH:

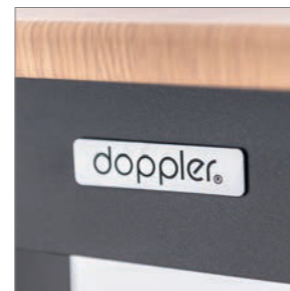
- Formschönes, witterungsbeständiges Alugestell in Anthrazit
- Tischplatte in Holzoptik
- Pulverbeschichtet
- Durch Stellschrauben kann das Bodenniveau ausgeglichen werden



STELLSCHRAUBE



HOLZOPTIK

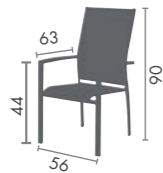


LOGO

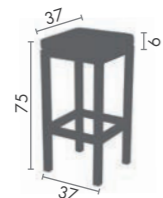
EXPERT HOLZOPTIK 266EG451820

EXPERT HOLZOPTIK 266EG131820

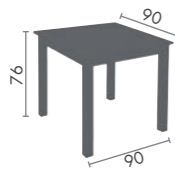
Stapelstuhl
266EG061020



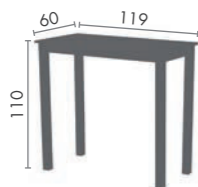
Hocker
266EG601820



Tisch quadratisch
266EG131820



Bartisch
266EG451820



EXPERT HOLZOPTIK 266EG601820

EXPERT HOLZOPTIK 266EG061020



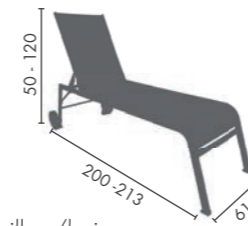
Die Maßangaben können etwas variieren.

WÖRTHERSEE

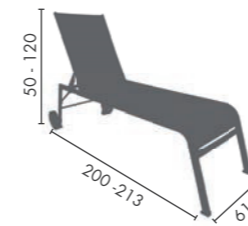
WÖRTHERSEE 266WS201023

LIEGE:

- Bequeme, stabile Alu-Liege
- Mit Textilbespannung
- Rückenlehne mehrfach verstellbar
- Mit Rollen
- Comforthöhe 50 cm
- Belastbarkeit: bis 120 kg



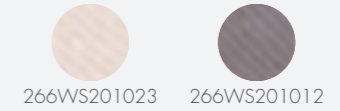
Liege silber/beige
266WS201023



Liege silber/braun
266WS201012



FARBVARIANTEN

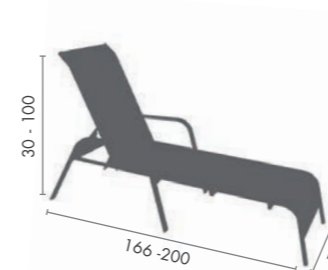


ACTIVE

ACTIVE 266AC201020

LIEGE:

- Bequeme, stabile Alu-Liege
- Mit Textilbespannung in Schwarz
- Rückenlehne mehrfach verstellbar
- Stapelbar
- Belastbarkeit: bis 120 kg



Liege anthrazit/schwarz
266AC201020



Die Maßangaben können etwas variieren.

7202163 | **HIT MINI AUTOMATIK**

Modischer und preiswerter Taschenschirm mit matt schwarzem Knaufgriff



Mindestmenge 50 Stück (auf Lager)



Art.Nr.	Gestell	Griff
7202163	Stahlstock, Fiberglas-Endschienen	matt schwarzer Knaufgriff

INDIVIDUALISIERUNGSMÖGLICHKEITEN



73663 | **OSLO AUTOMATIK**

Holzstockschirm mit Automatik-Funktion, Fiberglas-elementen und elegantem Rundhakengriff aus Holz



Mindestmenge 50 Stück (auf Lager)



Art.Nr.	Gestell	Griff
73663	14 mm Holzstock, Fiberglasschienen	Holz-Rundhakengriff

INDIVIDUALISIERUNGSMÖGLICHKEITEN



doppler Hauptsitz Braunau am Inn, Österreich

741632 | **GLASGOW AUTOMATIK**

Modischer, windsicherer Automatik-Langschirm mit individualisierbarem 3D-Sticker am Rundhakengriff



Mindestmenge 50 Stück (auf Lager)



Art.Nr.	Gestell	Griff
741632	10 mm Stahlstock, Fiberglasschienen	Rundhakengriff mit passendem 3D Sticker

INDIVIDUALISIERUNGSMÖGLICHKEITEN



717463 | **ALU GOLF AUTOMATIK**

Leichter Automatik-Langschirm mit großem Schirmdach und ergonomisch geformtem EVA-Griff



Mindestmenge 50 Stück (auf Lager)



Art.Nr.	Gestell	Griff
717463	14 mm Alustock, Fiberglasschienen	schwarzer EVA-Griff mit 3D Sticker Möglichkeit

INDIVIDUALISIERUNGSMÖGLICHKEITEN



Dieses Druckprodukt ist zu 100 Prozent recycelbar und wurde mit kennzeichnungsfreien Ökofarben auf Basis nachwachsender Rohstoffe produziert. Das Papier stammt aus nachhaltiger Forstwirtschaft. Infos unter: www.ökopress.de

This print product is 100% recyclable and was produced with label-free eco inks based on renewable raw materials. The paper comes from sustainable forestry. More information: www.ökopress.de